

INSTRUCTIONS FOR USE &
INSPECTION CARD FOR
CLIMBING HARNESS

EN

SV

NO

DA

FI

DE

FR

ET

EL

SK

CS

IT

ES

NL

PT

EN	Instruction for use	page	08-09
SV	Bruksanvisning	sida	10-11
NO	Bruksanvisning	side	12-13
DK	Brugsanvisning	side	14-15
FI	Käyttöohjeet	sivu	16-17
DE	Gebrauchsanleitung	seite	18-19
FR	Instructions d'utilisation	page	20-21
EE	Kasutusjuhendit	lehel	22-23
GR	ΙΟδηγίες χρήσης	σελίδα	24-25
SK	Návod na použitie	strana	26-27
CZ	Návod k použití	strana	28-29
IT	Istruzioni per l'uso	pagina	30-31
ES	Instrucciones de uso	página	32-33
NL	Gebruiksaanwijzing	zijde	34-35
PT	Instrução de uso	página	36-37

A	Figure A - Parts of the product
B	Figure B - Traceability and markings
C	Figure C - Use of product
D	Figure D - Periodic and product inspection
E	Figure E - Maintenance and storage
F	Figure F - Other accessories



Usage okay



Danger to life



Proceed with caution during usage

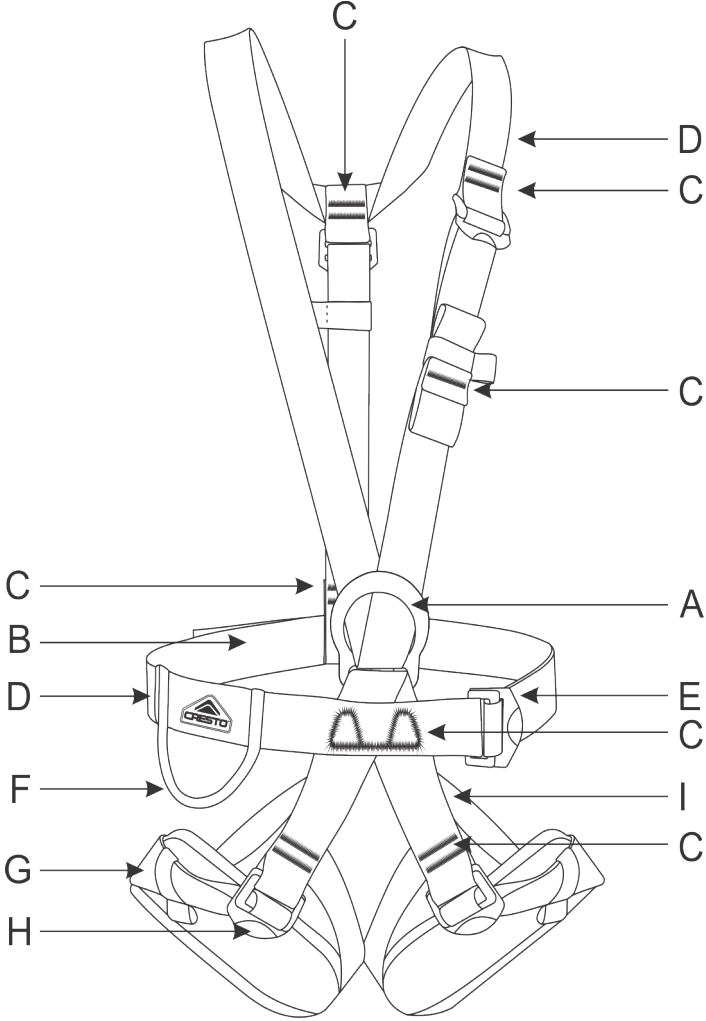


Anchor point

A

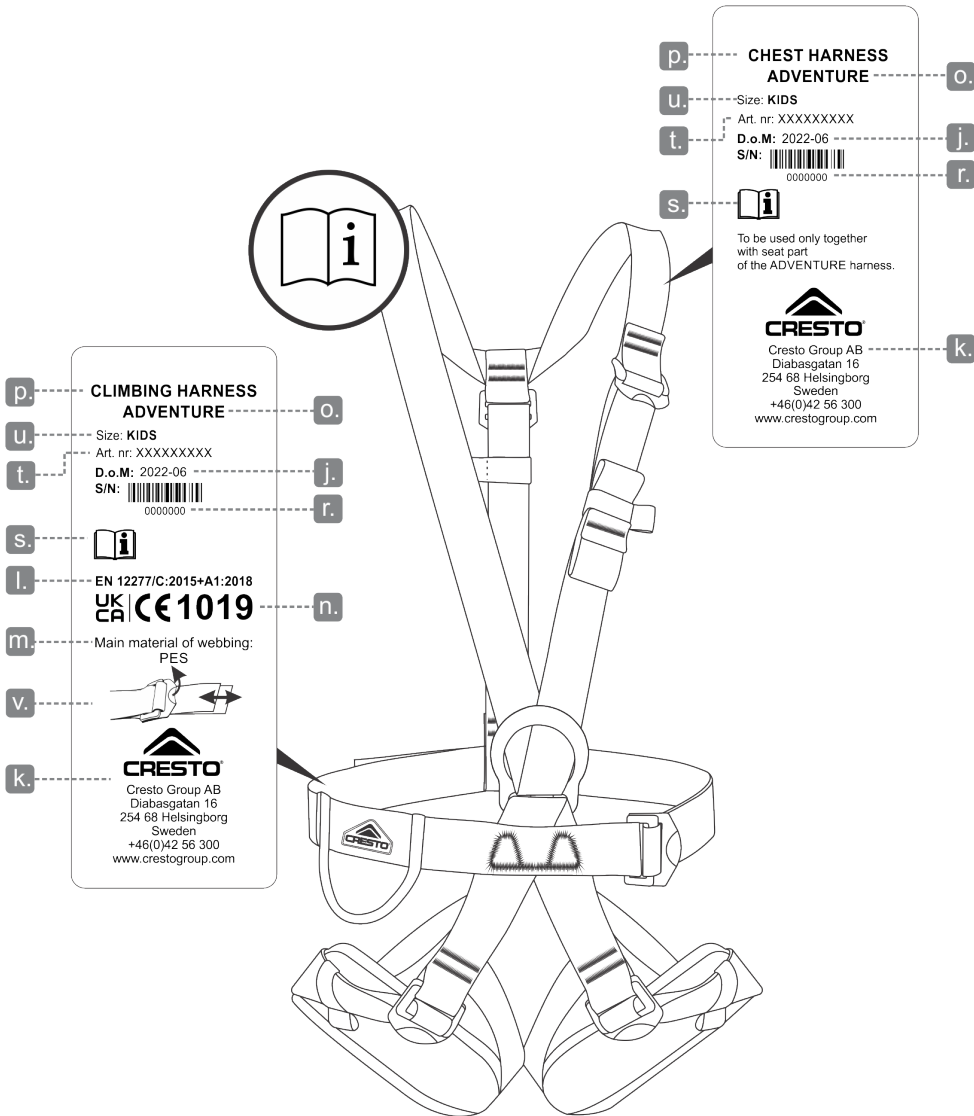
Parts of the product




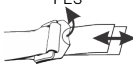

1.1a



Traceability and markings

2.1a



p. CLIMBING HARNESS
u. ADVENTURE
t. Size: **KIDS**
Art. nr: XXXXXXXXX
s. D.o.M: 2022-06
l. S/N: 
m. 
v. EN 12277/C:2015+A1:2018
k. 
Main material of webbing:
PES


Cresto Group AB
Diabasgatan 16
254 68 Helsingborg
Sweden
+46(0)42 56 300
www.crestogroup.com

p. CHEST HARNESS
o. ADVENTURE
u. Size: **KIDS**
t. Art. nr: XXXXXXXXX
j. D.o.M: 2022-06
r. S/N: 
s. 
To be used only together
with seat part
of the ADVENTURE harness.

Cresto Group AB
Diabasgatan 16
254 68 Helsingborg
Sweden
+46(0)42 56 300
www.crestogroup.com
k.

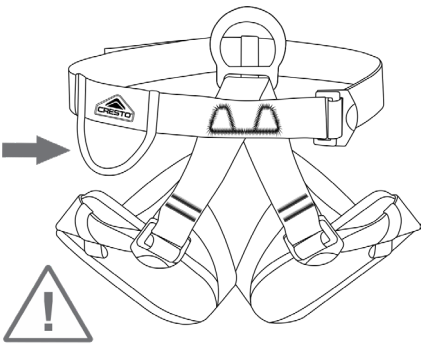
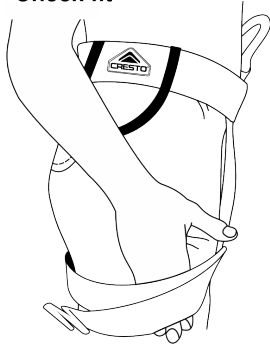
C

Use of the product

3.1a Putting on and adjusting the harness

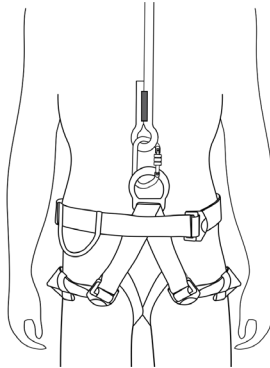
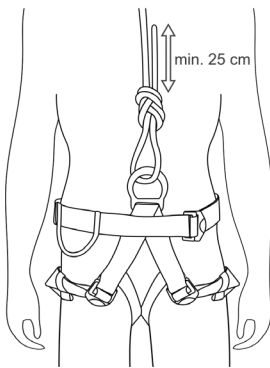
3.1b Gear loop

Check fit



NEVER use the accessory loop as an attachment point!

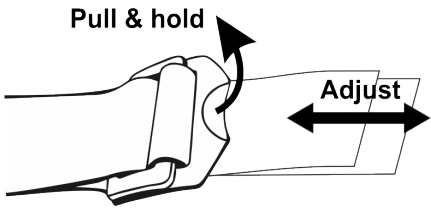
3.1c Attachment point



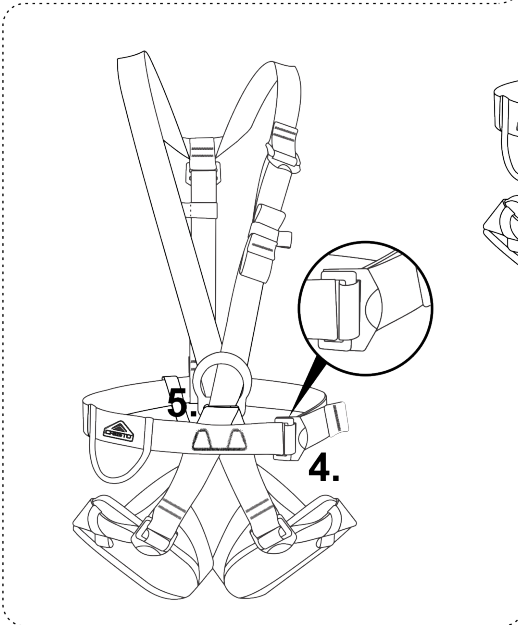
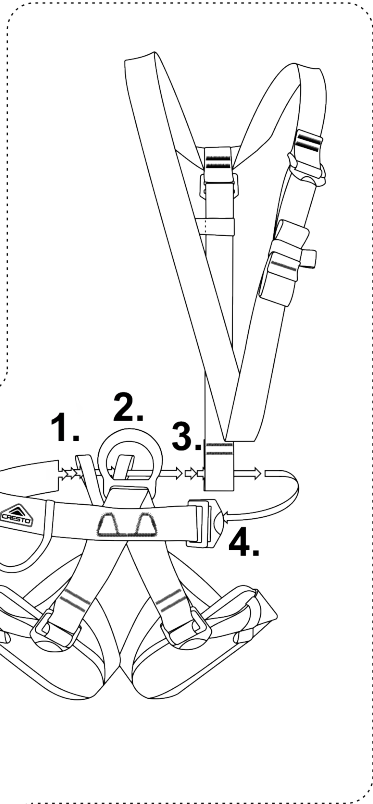
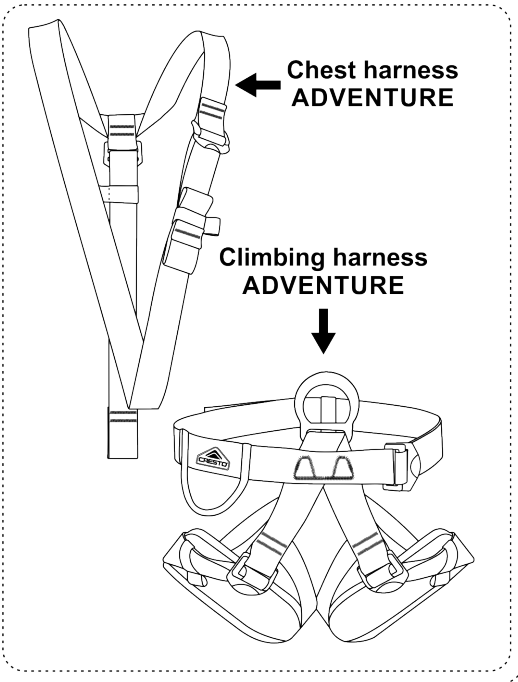
WARNING! Before use, make sure that the knot is done correctly and tightened well or, if a connector is used, check if it is closed and locked properly!

If there are any doubts, seek advice before using it!

3.1d Adjusting the buckles



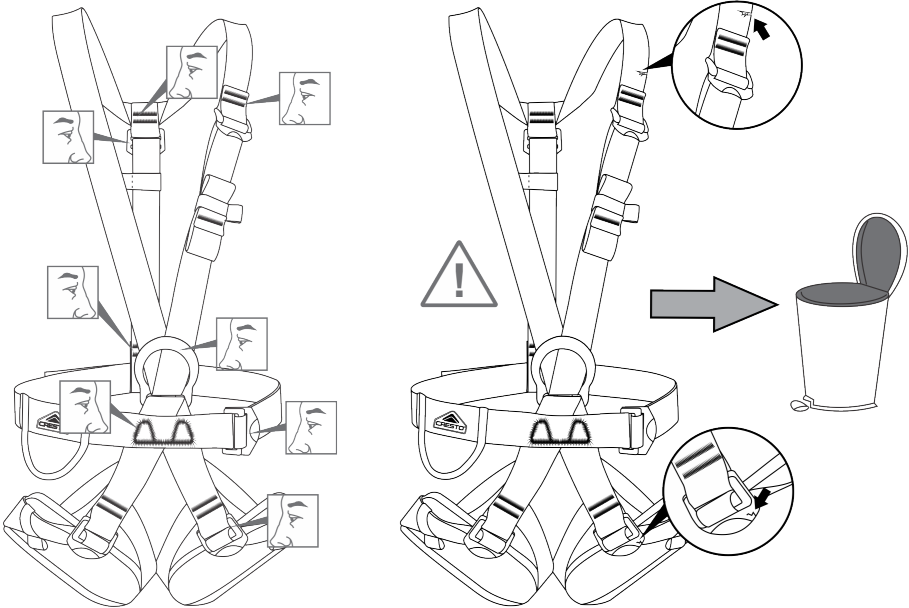
3.1e Installation of the upper and lower parts



D

Periodic and product inspection

4.1a



4.1b



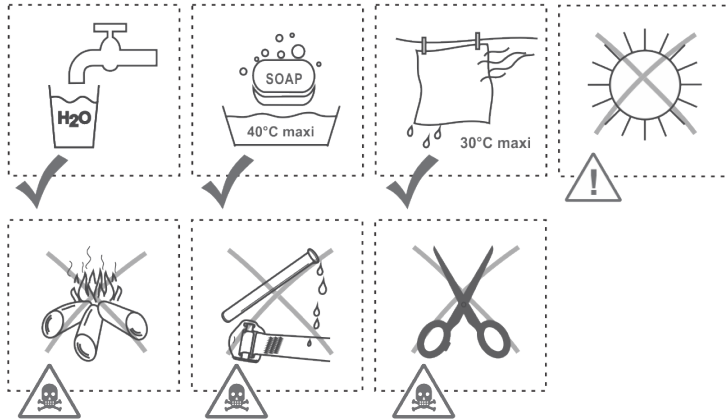
<http://inspector.cresto.se/Account/Login>



<http://www.crestogroup.com/documentation>

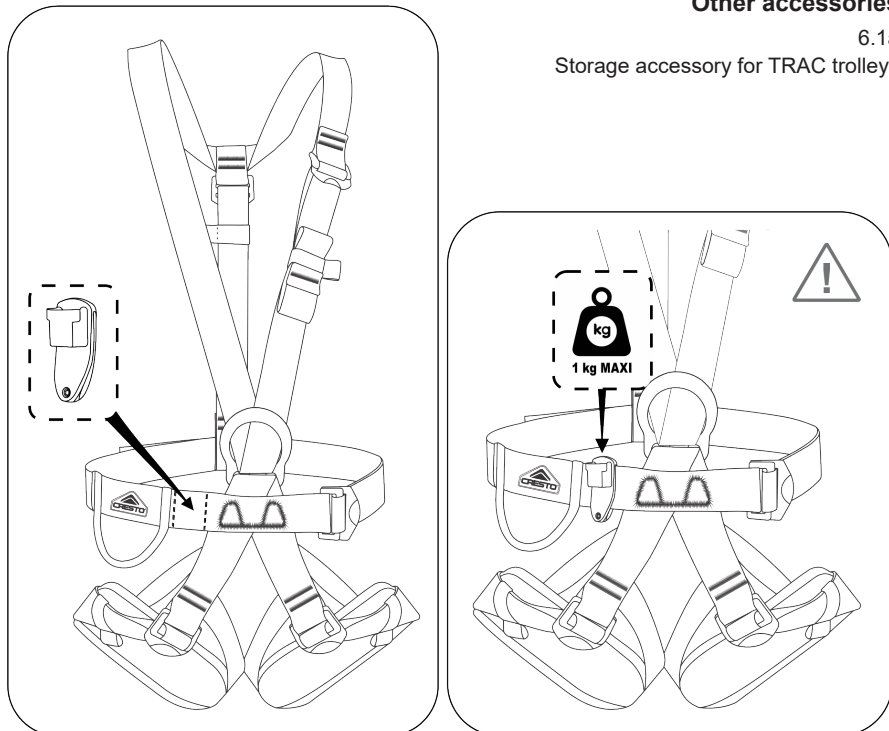
E**Maintenance and storage**

5.1a

**F****Other accessories**

6.1a

Storage accessory for TRAC trolleys



BEFORE USE, IT IS REQUIRED TO READ THIS INSTRUCTIONS MANUAL! DEVIATING FROM THESE REQUIREMENTS MAY HAVE FATAL CONSEQUENCES!

1.) WARNING: Neither the manufacturer nor the seller is responsible for any damages caused by improper or improper use and / or misuse of the product. In all cases, the responsible person and the risk taker are the users.

2.) DESCRIPTION: This product may only be used by persons who are competent and trained for the activity, or under the supervision of competent and trained persons. These instructions will not give you an explanation of mountaineering techniques, alpinism, or any other associated activity. You must have received appropriate training and preparation before using this product. Climbing and any other activity for which this product can be used are potentially dangerous. Improper selection or use, or improper maintenance of the product can cause damage, serious injury or death. The product may only be used as described below and may not be modified in any way. It can be used in combination with other products that have suitable properties, in accordance with European regulations, keeping in mind the constraints of its individual components. Some examples of misuse are included in these guidelines, but there are many other examples of misapplications that cannot be mentioned or imagined in this manual. Where possible, this product should be considered a personal need. **The exact specifications of product can be found on the product's production label and in the text on the product packaging.** Declaration of Conformity can be found at www.crestogroup.com (Fig. 4.1b).

3.) USE: This product was developed for climbing and alpine sports operated in normal climatic conditions. We recommend using the harness in the temperature range from -20°C to + 60°C. The product may only be used as described in this manual and in accordance with the drawings in the manual. Use this product in combination with a chest and seat harness whenever possible. If you do not have enough information or need specific information, please contact the manufacturer's representative in your area or CRESTO GROUP AB directly at the address given in this manual. Any interventions in the construction or repairs by the customer are prohibited.

4.) MAINTENANCE (Fig. 5.1a): Clean the polluted product with warm water (up to 40 ° C) with handwash cleaners. If the product is dirty we strongly recommend do not disinfect the product, because the material could be damaged. In the event of rain or dampness, leave it to dry naturally in a ventilated room away from a direct source of heat, fire or sunlight. After cleaning and drying, treat the metal parts with a suitable preparation.

During the use, humidity and freezing temperatures can make the buckle adjustments on the webbing difficult however, the impact on functionality is negligible.

5.) STORAGE AND TRANSPORTATION (Fig. 5.1a): Store in dark, well ventilated areas protected from UV radiation. The harness must not come into contact with corrosives, solvents and direct heat sources. Do not store it with sharp objects. Transport and store as far as possible in the original packaging to prevent damage. Recommended storage conditions are at about 25 ° C and 60% relative

humidity.

6.) RESPONSIBILITY: The company CRESTO GROUP AB, or the distributor, will not accept any responsibility for damage, injury or death resulting from misuse of or from modifications to the product. It is the user's responsibility at all times to ensure that he/she understands the correct and safe use of any equipment supplied by or from CRESTO GROUP AB, that he/she uses it only for the purposes for which it is designed and that he/she practises all proper safety procedures. Before using the equipment, take all necessary steps to familiarize yourself with rescue techniques should an emergency occur. Be aware of the risks of using the product and take responsibility for your actions and decisions. If you are not able or not in a position to assume these, do not use this equipment. If the product is sold outside the original country of destination, the reseller must provide the user manual including: way of use, maintenance, periodic review and repair; in the language of the country where the equipment will be used.

7.) WARRANTY: CRESTO GROUP AB, provides a warranty for this product 2+1 year when registered in the INSPECTOR application (Fig. 4.1b). The warranty covers the quality of used materials and manufacturing deficiencies. It does not cover defects caused by normal wear, negligence, improper handling, improper storage, prohibited interventions, incorrect use, etc. Accidents caused by negligence and improper use of the product are not covered by this warranty. CRESTO GROUP AB is not liable for direct or indirect damages that have arisen in connection with the use of its product.

8.) INSPECTION: Immediately before use and also during use, it is necessary to make a visual inspection of the product to ensure that it is in optimal condition and that the buckles are closed and adjusted in the correct way (Fig. 3.1d). In addition, the user must carry out a hinge test in a safe place to ensure that the equipment is of the correct size, properly adjusted, and whether the intended use is comfortable enough. The hinge test must last at least 5 minutes. Check the knot and safety harness before and during use (Fig. 3.1c).

9.) PREVENTIVE AND PERIODIC CHECKS (4.1a): Before and after using the harness, perform a visual inspection and check the function of each part. During work, make sure that no sharp edges or other dangerous external surfaces are damaged. If you find damage and there are any doubts about its faultless condition, it is imperative to discard it immediately. In the event of a fall, do not continue to use this product and send it for inspection or contact CRESTO GROUP AB. Please be aware that every product which had been involved in an accident or fall, must be exchanged, as the possible damage might not be visible during the visual inspection. The harness must be inspected once every 12 months by a trained and authorized person in accordance with the applicable regulations. Expert inspections and performed inspections are recorded in the record sheet, which can be found at www.crestogroup.com. Some products are equipped with an RFID / NFC chip for traceability if the

tag is not legible. The inspection can be registered in the INSPECTOR program online at www.crestogroup.com (Fig. 4.1b). The user is responsible for keeping correct records in accordance with legal regulations. Information on the notified body that supervises the production: Notified body 1019, VVUU, a. s., Pikartská 1337, Ostrava - Radvanice, Czech Republic.

10.) WARNING (Fig. 4.1a): The device must not be used in the event of any of the following defects: occurrence of cuts and / or scorches at the attachment point (s) or belay points; incidence of incisions and / or burns on the carrier tissue; occurrence of incisions and / or burns on the seams; occurrence of deformations and / or cracks on climbing harnesses; if the belt is difficult to move in a climbing harness; if the safety buckles are closed incorrectly.

The product will be discarded if: it shows signs of corrosion damage, the sewing is damaged, the threads are ripped or torn, the webbing edges are cut by more than 2 mm, the webbing is dirty or colored, the product is significantly worn-out and the webbing color is faded, metal parts and components are corroded, product functionality is limited, product labeling and RFID chip are missing. If you are uncertain in this issue, please contact Cresto Group.

11.) LIFESPAN: The lifespan of the harness depends on the intensity of its use and external conditions, so it is extremely difficult to determine the lifespan. It is negatively affected by environmental conditions, such as aggressive environment, way of working, ultraviolet radiation, chemicals, improper maintenance or storage. If all conditions are met, the product's maximum lifecycle is 12 years from the date of manufacture and 10 years from the date of first use. In case of uncertainty on this issue, consult the manufacturer's specialist representative.

12.) SUSTAINABILITY & RECYCLING: We design and manufacture premium products, with premium materials, to be used actively and to last long. When the product is decided to be taken out of use, or its maximum lifetime has expired, it should be recycled according to your local legislations. Our products are made of polyester, polyamide or PVC and metal components. If necessary dismantle the metal components before recycling. You can also send the complete product to Cresto and we will take care of the recycling in order to reduce our impact on the environment.

13.) PARTS OF PRODUCT / MARKING (Fig. 1.1a, 2.1a):

A: Attachment point anti-fall; B: Belt strap; C: Sewing; D: Production label; E: Belt buckle; F: Gear loop; G: Leg straps; H: Leg buckle; I: Leg hinge; J: Year / month of manufacture; K: Manufacturer name / logo; L: Number and year of used standards; M: Material composition of carrying straps; N: Information on the Notified Body that supervises production: Notified Body 1019, VVUU, a. s., Pikartská 1337, Ostrava-Radvanice, Czech Republic; O: Product type; P: Name of product; R: Serial number; S: Logo reminding to read the instruction manual before use product; T: Article number; U: Size; V: Setting of buckles.

LÄS DESSA INSTRUKTIONER NOGGRANT FÖRE ANVÄNDNING! ATT FRÅNGÅ DESSA KRAV KAN HA LIVSFARLIGA KONSEKVENSER!

1.) VARNING: Varken tillverkaren eller återförsäljaren ansvarar för skador orsakade av felaktig användning av produkten och/eller missbruk. Användaren är i alla fall den ansvarande personen och risktagaren.

2.) BESKRIVNING: Denna produkt får endast användas av personer som är kompetenta och utbildade för aktiviteten, eller under överinseende av kompetenta och utbildade personer. Dessa instruktioner kommer inte att förklara för dig bergsklättringstekniker, alpinism eller någon annan associerad aktivitet. Du måste ha fått lämplig utbildning och förberedelse innan du använder denna produkt. Klättring och alla andra aktiviteter som denna produkt kan användas för är potentiellt farliga. Felaktigt val eller användning, eller felaktigt underhåll av produkten kan orsaka skada, allvarlig skada eller dödsfall. Produkten får endast användas enligt beskrivningen nedan och får inte modifieras på något sätt. Den kan användas i kombination med andra produkter med lämpliga egenskaper, i enlighet med europeiska regler och med hänsyn till de individuella komponenternas begränsningar. Några exempel på missbruk förevisas bland dessa riktlinjer, men det finns många andra exempel på felaktiga tillämpningar som inte kan nämnas eller föreställas i denna manual. Om möjligt bör denna produkt betraktas som ett personligt behov. **De exakta produktspecifikationerna finns på produktens produktionsetikett och i texten på produktens förpackning.** Försäkringen om överensstämmelse finns på www.crestogroup.com (bild 4.1b).

3.) ANVÄNDNING: Denna produkt utvecklades för klättring och alpina sporter som drivs under normala klimatförhållanden. Vi rekommenderar att selen används i temperaturer mellan -20 °C och +60 °C. Produkten får endast användas enligt beskrivningen och ritningarna i manualen. Använd denna produkt i kombination med en bröst- och sittsele när detta är möjligt. Kontakta tillverkarens lokala representant eller CRESTO GROUP AB direkt på den adress som anges i den här bruksanvisningen om du inte har tillräckligt med information eller behöver ytterligare information. Alla ingrepp på konstruktion eller reparationer från kundens sida är förbjudna.

4.) UNDERHÅLL (bild 5.1a): Rengör den smutsiga produkten med varmt vatten (högst 40 °C) och handrengöring. Om produkten har blivit smutsig rekommenderar vi starkt att du inte desinficerar produkten, eftersom materialet kan ta skada av det. Vid regn eller fukt ska du låta den lufttorka i ett ventilerat rum och inte nära en direkt värmekälla, eld eller solljus. Rengör metalldelarna med ett lämpligt medel efter rengöring och torkning.

Under användning kan luftfuktighet och temperaturer under 0 °C göra det svårt att justera spännet på bandet, men påverkan på funktionaliteten är försämrad.

5.) FÖRVARING OCH TRANSPORT (bild 5.1a): Förvara på en mörk, välventilerad plats med skydd från UV-strålning. Selen får inte komma i kontakt med frätande medel, lösningsmedel eller direkta värmekällor. Förvara inte med vassa objekt. Transportera och förvara i originalförpackningen så länge som möjligt för att undvika skador. Rekommenderade förvaringsförhållanden är cirka

25 °C och 60 % relativ luftfuktighet.

6.) ANSVAR: Företaget CRESTO GROUP AB eller återförsäljaren åtar sig inget ansvar för skada eller död till följd av missbruk eller modifiering av produkten. Det är användarens ansvar att hen alltid säkerställer att hen förstår det korrekta och säkra sättet att använda all utrustning som levereras av CRESTO GROUP AB på, samt att hen endast använder den på det sätt den är utformad för och att hen följer alla lämpliga säkerhetsrutiner. Ta alla nödvändiga steg för att göra dig bekant med räddningstekniker innan du använder utrustningen ifall en nödsituation skulle uppstå. Var medveten om riskerna med att använda utrustningen och ta ansvar för dina handlingar och dina beslut. Om du inte kan eller inte är i ställning att göra detta ska du inte använda utrustningen. Om produkten säljs utanför landet som den ursprungligen skickats till måste återförsäljaren tillhandahålla bruksanvisningen på det språk som talas i landet som utrustningen kommer användas i, vilket inkluderar: användningsanvisning, underhåll, regelbunden granskning och reparation.

7.) GARANTI: CRESTO GROUP AB ger en garanti på 2 + 1 år för den här produkten när den har registrerats i INSPECTOR (bild 4.1b). Garantin täcker materialens kvalitet och tillverkningsfel. Den täcker inte fel som uppstår av vanligt slitage, vårdslöshet, felaktig hantering, felaktig förvaring, förbjudna ingrepp, felaktig användning osv. Olyckor som orsakas av vårdslöshet och felaktig användning täcks inte av garantin. CRESTO GROUP AB är inte ansvariga för direkta eller indirekta skador som uppstår i anknnytning till produktens användning.

8.) INSPEKTION: Omedelbart före användning men även under användning måste en visuell inspektion av produkten göras för att säkerställa att den är i optimalt skick och att spännena är stängda och justerade på rätt sätt (Bild 3.1d). Dessutom måste användaren utföra ett gängjärnstest på en säker plats för att säkerställa att utrustningen är av rätt storlek, rätt inställd och att den avsedda användningen är tillräckligt bekvämt. Gängjärnstestet måste pågå i minst 5 minuter. Kontrollera knuten och säkerhetssele före och under användning (Bild 3.1c).

9.) FÖREBYGGANDE OCH REGELBUNDA KONTROLLER (4.1a): Genomför en visuell inspektion och kontrollera att varje del fungerar både före och efter användning av selen. Se till att inga vassa kanter eller andra farliga externa ytor skadas under arbetet. Det är viktigt att du kastar den på en gång om du hittar skador eller är osäker på är felfri. I händelse av ett fall får produkten inte fortsätta att användas utan den ska istället skickas in för inspektion eller så ska CRESTO GROUP AB kontaktas. Var medveten om att varje produkt som varit inblandad i en olycka eller ett fall måste bytas ut, eftersom den eventuella skadan kanske inte är synlig under den visuella inspektionen. Selen måste inspekteras en gång var 12:e månad av en utbildad och auktoriserad person i enlighet med gällande bestämmelser. Inspektioner av experter och utförda inspektioner antecknas i protokollbladet, som finns på www.crestogroup.com. Vissa produkter är utrustade med ett RFID/NFC-chip för

spårbarhet om etiketten inte är läsbar. Inspektionen kan registreras online i INSPECTOR-programmet på www.crestogroup.com (Bild 4.1b). Användaren är ansvarig för att föra korrekta register i enlighet med de rättsliga bestämmelserna. Information om det anmälda organet som övervakar produktionen: Anmält organ 1019, VVUU, a. s., Pikartska 1337, Ostrava - Radvanice, Republiken Tjeckien.

10.) VARNING (Bild 4.1a): Enheten får inte användas om någon av följande defekter förekommer: förekomst av skårsår och/eller ansvulning vid fästpunkterna eller säkerhetspunkterna; förekomst av snitt och/eller brännskador på bäraravnaden; förekomst av snitt och / eller brännskador på sömmarna; förekomst av deformationer och/eller sprickor på klätterselar; om det är svårt att flytta bältet i en klättersela; om säkerhetsspännena är felaktigt stängda.

Produkten ska kasseras om: den visar tecken på korrosionsskador, sömnaden är skadad, trådarna är rivna eller sönderslitna, bandets kanter är skurna mer än 2 mm, bandet är smutsigt eller färgat, produkten är avsevärt slitna och bandets färg är blekt, metalldelar och komponenter är korroderade, produktens funktionalitet är begränsad eller om produktetiketten och RFID-chip saknas. Om du är osäker kring denna fråga kan du kontakta Cresto Group.

11.) LIVSLÄNGD: Livslängden för selen beror på hur intensivt den används och på de yttre förhållandena, så det är mycket svårt att fastställa livslängden. Den påverkas negativt av miljöförhållanden, till exempel tuffa miljöer, användningssätt, ultraviolett strålning, kemikalier, felaktigt underhåll eller förvaring. Om alla villkor uppfylls är produktens maximala livscykel 12 år från tillverkningsdatumet och 10 år från datumet då den används för första gången. Rådfråga tillverkarens specialistrepresentant om det finns osäkerheter om detta.

12.) HÅLLBARHET OCH ÅTERVINNING: Vi utformar och tillverkar högkvalitativa produkter med högkvalitativa material som ska användas aktivt och hålla länge. När produkten ska tas ur bruk, eller när dess högsta livslängd har nåtts ska den återvinnas enligt lokala lagar. Våra produkter är gjorda av polyester, polyamid eller PVC och metallkomponenter. Ta isär metallkomponenterna innan återvinning om det behövs. Om alla villkor uppfylls är produktens maximala livslängd 10 år räknat från första användningstillfället (plus max. 2 år efter första tillverkningsdatum). Du kan även skicka hela produkten till Cresto, så tar vi hand om återvinningen för att minska vår påverkan på miljön.

13.): PRODUKTENS DELAR / MÄRKNING (Bild 1.1a, 2.1a): A: Fästpunkt mot fall; B: Bältesrem; C: Sömnad; D: Produktionsetikett; E: Bältesspanne; F: Kuggghjulsögla; G: Benremmar; H: Benspanne; jag: Bengångjärn; J: Tillverkningsår/månad; K: Tillverkarens namn/ logotyp; L: Nummer och år för använda standarder; M: Materialsammansättning av bärremmar; N: Information om det anmälda organet som övervakar produktionen: Anmält organ 1019, VVUU, a. s., Pikartska 1337, Ostrava-Radvanice, Republiken Tjeckien; O: Produkttyp; P: Produktnamn; R: Serienummer; S: Logotyp som påminner om att bruksanvisningen ska läsas innan produkten används; T: Artikelnummer; U: Storlek; V: Inställning av spännen.

LES DENNE BRUKSANVISNINGEN FØR BRUK! AVVIKELSE FRA DISSE KRAVENE KAN HA FATALE KONSEKVENSER!

1.) ADVARSEL: Produsenten eller selgeren kan ikke holdes ansvarlig for eventuelle skader som skyldes feil eller feil bruk og/eller misbruk av produktet. Ansvarlig person og risikotaker er brukeren.

2.) BESKRIVELSE: Dette produktet skal kun brukes av kompetente personer med opplæring av aktiviteten, eller under tilsyn av personer som er kompetente og lærte. Disse instruksene vil ikke gi deg en forklaring på teknikk innenfor fjellklatring, alpinisme eller annet lignende aktivitet. Du må ha mottatt korrekt trening og forberedelser før bruk av dette produktet. Klatring eller annet aktivitet hvor produktet kan brukes kan være potensielt farlig. Uriktig valg eller bruk, eller feil vedlikehold av produktet kan føre til skade, alvorlige skader eller død. Dette produktet kan kun brukes slik det er beskrevet nedenfor og kan ikke endres på noe måte. Den kan brukes i kombinasjon med andre produkter med passende egenskaper, i henhold til Europeiske forskrifter, husk allikevel begrensningene til de enkelte komponentene. Det er gitt noen eksempler på feilbruk i retningslinjene, men det er flere andre eksempler på feilavendelser som ikke er nevnt eller beskrevet i denne håndboken. Hvor mulig, skal dette produktet bli ansett som et personlig behov. **De nøyaktige spesifikasjonene for produktet er tilgjengelige på produksjonsetiketten og teksten på produktemballasjen.** Samsvarserklæring finner du på www.crestogroup.com (bilde 4.1b).

3.) BRUK: Dette produktet har blitt utviklet for klatring og alpin sport som operer under normale klimatiske forhold. Vi anbefaler å bruke selen i temperaturer mellom -20°C to + 60°C. Produktet kan kun bli brukt slik beskrevet i håndboken og i samsvar med tegningene gitt i denne håndboken. Bruk dette produktet i kombinasjon med bryst/ sete sele når det er mulig. Hvis du ikke har nok informasjon eller hvis du trenger spesifikk informasjon, ikke nøl med å kontakte produsentens representant i ditt område eller CRESTO GROUP AB direkte på adressen som nevnes i bruksanvisningen. Kundens inngrep eller reparasjoner er forbudt.

4.) VEDLIKEHOLD (bilde 5.1a): Rengjør det forurensete produktet med varmt vann (opptil 40°C) og rengjøringsmiddel for håndvask. Vi anbefaler på det sterkeste ikke å desinfisere produktet hvis det er skittent, da dette kan føre til skade på materialet. I tilfelle regn eller fuktighet, må det tørkes naturlig i et ventilert rom ved å unngå direkte varme, ild eller sollys. Metalldelene må rengjøres etter rengjøring og tørking med et passende preparat.

Under bruk kan fuktighet og frysende temperaturer gjøre det vanskelig å justere spennene på båndet, men funksjonen er fortsatt ivarettatt.

5.) LAGRING OG TRANSPORT (bilde 5.1a): Produktet må oppbevares i mørke, godt ventilerte områder borte fra og beskyttet mot UV-stråling. Selen må aldri komme i kontakt med etsende stoffer, løsningsmidler og direkte varmekilder. Oppbevar den aldri med skarpe gjenstander. Produktet må transporteres og lagres så langt som mulig i originalemballasjen for å forhindre skade. De anbefalte

lagringsforholdene for produktet er ca. 25°C og 60% relativ fuktighet.

6.) ANSVAR: CRESTO GROUP AB, eller distributøren, vil ikke påtar seg ikke noe ansvar for skade, personskade eller død som skyldes misbruk av eller som et resultat av modifikasjoner på produktet. Brukeren vil alltid være ansvarlig for å sikre at han/hun forstår riktig og sikker bruk av utstyr som leveres av eller fra CRESTO GROUP AB, at han/hun vil kun bruke produktet til de formål det er utviklet for og at han/hun praktiserer alle riktige sikkerhetsprosedyrer. Før produktet tas i bruk, må du alltid ta alle nødvendige tiltak for å gjøre deg kjent med redningsteknikker i tilfelle en nødsituasjon skulle oppstå. Vær oppmerksom på risikoen som er knyttet til bruk av produktet og ta ansvar for dine handlinger og avgjørelser. Hvis du ikke kan eller hvis du ikke er i stand til å anta disse, må du aldri bruke produktet. I tilfelle produktet vil selges utenfor det opprinnelige bestemmelseslandet, må forhandleren alltid levere brukerhåndboken inkludert: bruksmåte, vedlikehold, periodisk gjennomgang og reparasjon.

7.) GARANTI: CRESTO GROUP AB, tilbyr en garanti for dette produktet på 2 + 1 år etter registrering i INSPECTOR (bilde 4.1b). Garantien gjelder kvaliteten på brukte materialer og produksjonsmangler. Det dekker ikke feil som var forårsaket av normal slitasje, uaktsomhet, feil håndtering, feil lagring, forbudte inngrep, feil bruk osv. Ulykker som følge av uaktsomhet og feil bruk av produktet dekkes aldri av garantien. CRESTO GROUP AB kan ikke holdes ansvarlig for direkte eller indirekte skader som oppstått ved bruk av produktet.

8.) INSPEKSJON: Rett før bruk og også under er det nødvendig å gjøre en visuell inspeksjon av produktet for å sørge for at den er i optimal stand og at spennene lukkes og justeres på korrekt måte (Fig. 3.1d). I tillegg, må brukerne gjøre en hengsletest i et trygt sted for å sørge for at utstyret er i riktig størrelse, korrekt justert og om tiltenkt bruk er komfortabel nok. Hengseltesten bør vare i minst 5 minutter. Sjekk knuten og sikkerhetselen før og under bruk. (Fig 3.1c)

9.) FOREBYGGENDE OG PERIODISKE KONTROLLER (4.1a): Utfør en visuell inspeksjon og sjekk funksjonen til hver del før og etter bruk av selen. Under bruk, sørg for at ingen skarpe kanter eller farlige ytre overflater blir skadet. Dersom du finner skader og i tvil om produktet er i feilfri tilstand, må produktet kastes med en gang. Ved et fall, stopp bruk av produktet og send det til inspeksjon eller kontakt CRESTO GROUP AB. Vær oppmerksom på at et hvert produkt som har vært involvert i en ulykke eller fall, skal bli byttet, da den potensielle skaden muligens ikke er synlig under en visuell inspeksjon. Selen må inspiseres hver 12. måned av en opplært og autorisert person i henhold til gjeldende regelverk. Alle ekspertinspeksjoner og utførte inspeksjoner vil registreres i registreringsarkert som finnes på www.crestogroup.com. Enkelte produkter har en brikke for radiofrekvensidentifikasjon/nærfeltkommunikasjon som brukes for sporbarhet hvis etiketten ikke er lesbar. Inspeksjonen kan registreres i

INSPEKTØR-programmet online på www.crestogroup.com (Fig. 4.1b). Brukeren er ansvarlig for korrekte poster i samsvar med lovbestemmelser. Informasjon om det tekniske kontrollorganet som fører tilsyn med produksjonen: Meldt organ 1019, VVUÚ, a. s., Pikartská 1337, Ostrava - Radvanice, Tsjekkia.

10.) ADVARSEL (Fig. 4.1a): Apparatet må ikke bli brukt i tilfelle noen av følgende feil: Forekomst av kutt og / eller sviser ved festepunkt (er) eller andre punkter; forekomst av snitt og / eller brannskader på bærepunkter; forekomst av snitt og / eller brannskader på sømmer; forekomst av deformasjoner og / eller sprekker på klatreselen; hvis beltet er vanskelig å bevege i klatreselen; hvis sikkerhetsspennene er lukket uriktig.

Produktet må kasseres i følgende situasjoner: det viser tegn på korrosjonsskade, syingen er skadet, trådene er revet, båndkantene er kuttet med mer enn 2 mm, båndet er skittent eller farget, produktet er betydelig utslitt og båndfargen er falmet, metalldele og komponenter er korrodert, produktfunksjonaliteten er begrenset, produktmerking og RFID-brikken mangler. Kontakt Cresto Group hvis du er usikker på problemet.

11.) LEVETID: Levetiden til selen avhenger av intensiteten av bruk og ytre forhold. Derfor er det ekstremt vanskelig å bestemme levetiden. Det påvirkes negativt av miljøforhold, som aggressivt miljø, arbeidsmåte, ultrafiolett stråling, kjemikalier, feil vedlikehold eller lagring. I tilfelle alle betingelsene er oppfylt, vil produktets maksimale livssyklus være 12 år fra produksjonsdatoen og 10 år fra datoen for første gangs bruk. Ved usikkerhet om dette problemet, kontakt produsentens spesialistrepresentant.

12.) BÆREKRAFT OG GJENVINNING: Vi utvikler og produserer premiumprodukter, med førsteklasses materialer, som skal brukes aktivt og for å vare lenge. Når det er bestemt at produktet skal tas ut av bruk, eller hvis den maksimale levetiden har utløpt, bør det resirkuleres i samsvar med lokale lover. Våre produkter er av polyester, polyamid eller PVC og metallkomponenter. Om nødvendig kan du demontere metallkomponentene før de resirkuleres. Det komplette produktet kan sendes til Cresto og vi vil ta oss av resirkulering med det formål å redusere vår innvirkning på miljøet.

13.) DEL AV PRODUKTET / MERKING (Fig. 1.1a, 2.1a): A: Festepunkt ved fall, B: Beltereim, C: Sying, D: Produksjonsmerke; E: Beltespenne; F: Gir sløyfe; G: Beinreim; H: Beinspenne; I: Bein hengsel; J: År/måned for fabrikasjon; K: Fabrikasjons navn/ logo; L: Nummer og år for brukt standard; M: Materieell sammensetning for bærestroppene; N: Informasjon om det tekniske kontrollorganet som fører tilsyn for produksjonen: Kontroll organ 1019, VVUÚ, a. s., Pikartská 1337, Ostrava-Radvanice, Tsjekkia; O: Produkttype; P: Navn på produkt; R: Serienummer; S: Logo med påminnelse om å lese instruksjonsmanualen før man bruker produktet; T: Artikkelnummer; U: Størrelse; V: Innstilling av spennene.

FØR BRUG ER DET NØDVENDIGT AT LÆSE DENNE VEJLEDNING! AFVIGELSE FRA DISSE KRAV KAN HAVE FATALE KONSEKVENSER!

1.) ADVARSEL: Hverken producenten eller sælgeren er ansvarlig for eventuelle skader forårsaget af upassende eller forkert brug og/eller misbrug af produktet. Den ansvarlige person og risikotageren er i alle tilfælde brugerne.

2.) BESKRIVELSE: Dette produkt må kun bruges af personer, der er kompetente og uddannet til aktiviteten, eller under opsyn af kompetente og uddannede personer. Disse instruktioner vil ikke forklare bjergbestigningsteknikker, alpinisme eller nogen anden tilknyttet aktivitet. Du skal have modtaget passende træning og forberedelse, før du bruger dette produkt. Klatring og enhver anden aktivitet, som dette produkt kan bruges til, er potentielt farligt. Forkert valg eller brug eller forkert vedligeholdelse af produktet kan forårsage skade, alvorlig personskade eller død. Produktet må kun bruges som beskrevet nedenfor og må ikke modificeres på nogen måde. Det kan bruges i kombination med andre produkter, der har passende egenskaber, i overensstemmelse med europæiske bestemmelser og under hensyntagen til de enkelte komponenters begrænsninger. Nogle eksempler på forkert brug er inkluderet i disse retningslinjer, men der er mange andre eksempler på fejlagtig brug, som ikke kan nævnes eller forestilles sig i denne manual. Hvor det er muligt, bør dette produkt betragtes som et personligt behov. **Produktets nøjagtige specifikationer kan ses på produktets fremstillingsmærkat og i teksten på produktemballagen.** Overensstemmelseserklæring findes på www.crestogroup.com (billede 4.1b).

3.) ANVENDELSE: Dette produkt er udviklet til klatring og alpinsport under normale klimatiske forhold. Vi anbefaler at bruge selen i et temperaturområde fra -20°C til +60°C. Produktet må kun bruges som beskrevet i denne manual og i overensstemmelse med tegningerne i manualen. Brug dette produkt i kombination med en bryst- og sædesæle, når det er muligt. Hvis du ikke har tilstrækkelige oplysninger eller har brug for specifikke oplysninger, bedes du kontakte producentens repræsentant i dit område eller CRESTO GROUP AB direkte på den adresse, der er angivet i denne vejledning. Ethvert indgreb i konstruktionen eller reparationer er forbudt for kunden.

4.) VEDLIGEHOLDELSE (billede 5.1a): Rengør det forurenede produkt med varmt vand (op til 40 °C) med rengøringsmidler til håndvask. Hvis produktet er snavset, anbefaler vi på det kraftigste, at produktet ikke desinficeres, da materialerne kan blive beskadigede. I tilfælde af regn eller fugt, skal du lade det tørre naturligt i et ventileret rum væk fra en direkte kilde til varme, ild eller sollys. Rengør metaldelene efter rengøring og tørring med et passende middel.

Under brug kan fugt og frysetemperaturer gøre spændejusteringerne på båndet vanskelige, men indflydelsen på funktionaliteten er ubetydelig.

5.) OPBEVARING OG TRANSPORT (billede 5.1a): Opbevares i mørke, godt ventilerede områder beskyttet mod UV-stråling. Selen må ikke komme i kontakt med ætsende stoffer, opløsningsmidler og direkte varmekilder. Opbevar den ikke sammen med skarpe genstande.

Transport og opbevaring bør så vidt muligt ske i den originale emballage for at forhindre beskadigelse. De anbefalede opbevaringsforhold er omkring 25 °C og 60 % relativ luftfugtighed.

6.) ANSVAR: Virksomheden CRESTO GROUP AB, eller distributøren, påtager sig intet ansvar for skader, personskader eller dødsfald som følge af misbrug af eller som følge af ændringer af produktet. Det er brugerens ansvar til enhver tid at sikre, at han/hun forstår den korrekte og sikre brug af udstyr leveret af eller fra CRESTO GROUP AB, at han/hun kun bruger det til de formål, som det er beregnet til, og at han/hun overholder alle korrekte sikkerhedsprocedurer. Før du anvender udstyret, skal du tage alle fornødne skridt for at gøre dig bekendt med reningsteknikker, hvis der skulle opstå en nødsituation. Vær opmærksom på risikoen ved at bruge produktet, og tag ansvar for dine handlinger og beslutninger. Hvis du ikke er i stand til eller det ikke er muligt for dig at påtage dig disse, skal du ikke bruge dette udstyr. Hvis produktet sælges uden for det oprindelige bestemmelsesland, skal forhandleren sørge for, at du modtager brugervejledningen, inklusive: anvendelse, vedligeholdelse, periodisk inspektion og reparation på sproget i det land, hvor udstyret skal bruges.

7.) GARANTI: CRESTO GROUP AB, giver en garanti for dette produkt 2+1 år, når det er registreret i INSPECTOR (billede 4.1b). Garantien dækker over kvaliteten af de anvendte materialer og fabriktionsfejle. Den dækker ikke fejl forårsaget af normalt slid, uagtsomhed, forkert håndtering, forkert opbevaring, forbudte indgreb, forkert brug osv. Ulykker forårsaget af uagtsomhed og forkert brug af produktet er ikke dækket af denne garanti. CRESTO GROUP AB er ikke ansvarlig for direkte eller indirekte skader, der er opstået i forbindelse med brugen af produktet.

8.) INSPEKTION: Umiddelbart før brug, og også under brug, er det nødvendigt at foretage en visuel inspektion af produktet for at sikre, at det er i optimal stand, og at spænderne er lukket og justeret på den korrekte måde (fig. 3.1d). Derudover skal brugeren udføre en hængseltest et sikkert sted for at sikre, at udstyret er af den rigtige størrelse, korrekt justeret, og om den påtænkte brug er komfortabel nok. Hængseltesten skal vare mindst 5 minutter. Kontrollér knuden og sikkerhedsselen før og under brug (fig. 3.1c).

9.) FOREBYGGENDE OG PERIODISKE KONTROLLER (4.1a): Før og efter brug af selen, skal den ses efter og alle dens funktioner skal afprøves. Under arbejdet skal du sørge for, at ingen skarpe kanter eller andre farlige ydre overflader beskadiges. Hvis du opdager en skade og der er tvivl, om slyngen er i fejlfri tilstand, er det vigtigt, at du kasserer den straks. Hvis en person falder med dette produkt, må produktet ikke længere bruges. Det skal sendes til undersøgelse eller kontakt CRESTO GROUP AB. Vær opmærksom på, at ethvert produkt, der har været involveret i en ulykke eller et fald, skal udskiftes, da den mulige skade måske ikke er synlig under den visuelle inspektion. Selen skal ses efter én gang hver 12. måned af en uddannet og autoriseret person i overensstemmelse

med de gældende regler. Når produktet ses efter af en fagperson, registreres det i journalen, som findes på www.crestogroup.com. Nogle produkter er udstyret med en RFID/NFC-chip, så de kan spores, hvis etiketten ikke er læselig. Eftersynet kan registreres i programmet INSPECTOR online på www.crestogroup.com (fig. 4.1b). Brugeren er ansvarlig for, at disse registreringer holdes opdateret i overensstemmelse med lovbestemmelserne. Oplysninger om det bemyndigede organ, der fører tilsyn med produktionen: Bemyndiget organ 1019, VVUÚ, a. s., Pikartská 1337, Ostrava - Radvanice, Tjekkiet.

10.) ADVARSEL (fig. 4.1a): Enheden må ikke bruges i tilfælde af nogen af følgende defekter: Forekomst af snit og/eller svidninger ved fastgørelsespunkterne eller sikringspunkterne, forekomst af snit og/eller forbrændinger på bærevævet, forekomst af snit og/eller svidninger på sømmene, forekomst af misdannelser og/eller revner på klatresele, hvis bæltet er svært at flytte i en klatresele, hvis sikkerhedsspænderne er lukket forkert.

Produktet skal bortskaffes hvis: Det viser tegn på korrosionsskader, hvis syningerne er beskadiget, hvis trådene er revet over eller nedslidte, hvis remkanterne er revnet mere end 2 mm, hvis remmen er beskidte eller farvet, hvis produktet er betydeligt nedslidt og remmens farve er falmet, hvis metaldelene og delene er rustne, hvis produktet ikke virker ordentligt, hvis produktmærkning eller RFID-chippen mangler. Hvis du ikke er sikker på, hvad disse problemer er, bedes du kontakte Cresto Group.

11.) LEVETID: Selens levetid afhænger af intensiteten af dens anvendelse og ydre forhold, så det er ekstremt vanskeligt at bestemme levetiden. Den påvirkes negativt af miljøforhold, såsom aggressivt miljø, måden at arbejde på, ultraviolet stråling, kemikalier, forkert vedligeholdelse eller opbevaring. Hvis alle betingelserne er opfyldt, er produktets maksimale levetid 12 år fra fremstillingsdatoen og 10 år fra datoen for første brug. I tilfælde af usikkerhed om dette spørgsmål skal du kontakte producentens specialist.

12.) BÆREDYGTIGHED & GENBRUG: Vi designer og fremstiller kvalitetsprodukter i kvalitetsmaterialer til at blive brugt aktivt og vare længe. Når det besluttes ikke at benytte produktet længere, eller dets maksimale levetid er nået, skal det genanvendes i henhold til din lokale lovgivning. Vores produkter er lavet af polyester, polyamid eller PVC samt metalkomponenter. Fjern om nødvendigt metalkomponenterne inden genanvendelse. Du kan også sende det komplette produkt til Cresto, og så vil vi tage os af genanvendelsen for at reducere vores indvirkning på miljøet.

13.) DELE AF PRODUKTET / MÆRKNING (fig. 1.1a, 2.1a): A: Fastgørelsespunkt, anti-fald; B: Bæltestropp; C: Syning; D: Produktionsetiket; E: Bæltespænde; F: Slynge; G: Benstropper; H: Bønsænde; I: Benhængsel; J: Fremstillingsår/-måned; K: Producentens navn/logo; L: Antal af og årstal for brugte standarder; M: Materialesammensætning af bærememme; N: Oplysninger om det bemyndigede organ, der fører tilsyn med produktionen: Bemyndiget organ 1019, VVUÚ, a. s., Pikartská 1337, Ostrava - Radvanice, Tjekkiet; O: Produkttype; P: Produktnavn; R: Serienummer; S: Logo til påmindelse om at læse brugsanvisningen før brug af produktet; T: Varenummer; U: Størrelse; V: Indstilling af spænder.

ENNEN KÄYTTÖÄ TÄMÄ KÄYTTÖOHJE ON LUETTAVA! NÄISTÄ VAATIMUKSISTA POIKKEAMISELLA VOI OLLA HENGENVAARALLISIA SEURAUKSIA!

1.) VAROITUS: Valmistaja tai myyjä ei ole vastuussa vahingoista, jotka johtuvat tuotteen epäasianmukaisesta tai virheellisestä käytöstä ja/tai vääriinkäytöstä. Vastuuhenkilö ja riskinottaja ovat kaikissa tapauksissa käyttäjät.

2.) KUVAUUS: Tätä tuotetta tulee käyttää vain ne henkilöt, jotka ovat asianomaisia ja koulutettuja sen käytöstä, tai joiden toimintaa valvoo asianomainen ja koulutettu henkilö. Nämä ohjeet eivät opeta sinulle vuorikiipeilytekniikoita, alpinismia tai mitään muuta aiheeseen liittyvää toimintaa. Ennen tuotteen käyttöä, sinun tulee olla tarkoituksenmukaisesti koulutettu ja varustettu. Tuotteen käyttötarkoitukset, kuten kiipeily ja muut aktiviteetit, voivat mahdollisesti olla vaarallisia. Tuotteen varomaton käyttö ja sopimaton huolto voivat mahdollisesti johtaa vahingoittumisiin, vakaviin loukkaantumisiin, tai kuolemaan. Tuotetta tulee käyttää ainoastaan alla kuvatulla tavalla, eikä sääntöjä tule muuttaa. Sitä voidaan käyttää yhdessä muiden tuotteiden kanssa, joilla on soveliaat, eurooppalaisten määräysten mukaiset ominaisuudet, ottaen huomioon yksittäisten osien rajoitukset. Ohjeissa tuodaan esille tuotteen vääriinkäytön esimerkkejä, joita on olemassa monia muita vääriinkäytön esimerkkejä, joita ei voi mainita tai kuvailla tässä käyttöohjeessa. Mikäli mahdollista, tätä tuotetta tulee käsitellä henkilökohtaisena tarpeena. **Tuotteen tarkat tekniset tiedot löytyvät tuotteen tuotantomerkinnästä ja tuotepakkauksen tekstitistä.** Vaatimustenmukaisuusvakuutus löytyy osoitteesta www.crestogroup.com (kuva 4. 1b).

3.) KÄYTTÖ: Tämä tuote on kehitetty kiipeilyä ja alppilajurheilua varten normaaleihin ilmasto-olosuhteisiin. Suosittelemme valjaiden käyttöä lämpötilojen -20°C ja +60°C välillä. Tuotetta tulee käyttää ainoastaan tässä käyttöohjeessa kuvatulla tavalla sekä käyttöohjeen kuvien perusteella. Aina kun on mahdollista, tuotetta tulee käyttää rinta- ja istuinvaljaiden kanssa. Jos sinulla ei ole riittävästi tietoa tai tarvitset erityistietoja, ota yhteyttä alueesi valmistajan edustajaan tai suoraan CRESTO GROUP AB:hen tässä käyttöohjeessa annettuun osoitteeseen. Kaikki asiakkaan tekemät toimenpiteet rakenteeseen tai korjaukset ovat kiellettyjä.

4.) HUOLTO (kuva 5.1a): Puhdista likaantunut tuote lämpimällä vedellä (enintään 40 °C) käsiympäsuineilla. Jos tuote on likainen, suosittelemme voimakkaasti, että tuotetta ei desinfioida, koska materiaali voi vaurioitua. Sateen tai kosteuden sattuessa anna tuotteen kuivua luonnollisesti tuuletetussa huoneessa, joka on kaukana suorasta lämmönlähteestä, tulesta tai auringonvalosta. Puhdista metalliosat puhdistuksen ja kuivauksen jälkeen sopivalla valmisteella.

Käytön aikana kosteus ja pakkanen voivat vaikeuttaa vyön solkien säätämistä, mutta vaikutus toimivuuteen on merkityksetön.

5.) VARASTOINTI JA KULJETUS (kuva 5.1a): Säilytetään pimeässä, hyvin ilmastoidussa ja UV-säteilyltä suojatussa tilassa. Valjaat eivät saa joutua kosketuksiin syövyttävien aineiden, liuottimien ja suorien lämmönlähteiden kanssa. Älä säilytä sitä terävien esineiden kanssa. Kuljeta ja säilytä mahdollisimman pitkälle alkuperäispakkauksessa

vaurioiden välttämiseksi. Suositellut varastointiolosuhteet ovat noin 25 °C ja 60 % suhteellinen kosteus.

6.) VASTUU: Yritys CRESTO GROUP AB tai jälleenmyyjä ei ota vastuuta vahingoista, loukkaantumisista tai kuolemantapauksista, jotka johtuvat tuotteen vääriinkäytöstä tai siihen tehdyistä muutoksista. Käyttäjän vastuulla on aina varmistaa, että hän ymmärtää CRESTO GROUP AB:n toimittamien tai CRESTO GROUP AB:n toimittamien laitteiden oikean ja turvallisen käytön, että hän käyttää niitä vain niihin tarkoituksiin, joihin ne on suunniteltu, ja että hän noudattaa kaikkia asianmukaisia turvallisuusmenettelyjä. Ennen laitteiden käyttöä on ryhdyttävä kaikkiin tarvittaviin toimenpiteisiin perehtyäksesi pelastustekniikoihin hätätilanteen sattuessa. Ole tietoinen tuotteen käyttöön liittyvistä riskeistä ja ota vastuu teoistasi ja päätöksistäsi. Jos et kykene tai pysty ottamaan niitä, älä käytä tätä laitetta. Jos tuote myydään alkuperäisen kohdemaan ulkopuolelle, jälleenmyyjän on toimitettava käyttöohjeet, mukaan lukien käyttötapa, huolto, määräaikaistarkastus ja korjaus, sen maan kielellä, jossa laitetta käytetään.

7.) TAKUU: CRESTO GROUP AB antaa tälle tuotteelle 2+1 vuoden takuun, kun se on rekisteröity INSPECTOR-sovellukseen (kuva 4. 1b). Takuu kattaa käytettyjen materiaalien laadun ja valmistusvirheet. Se ei kata vikoja, jotka johtuvat normaalista kulumisesta, huolimattomuudesta, epäasianmukaisesta käsittelystä, epäasianmukaisesta varastoinnista, kielletyistä toimenpiteistä, vääristä käytöstä jne. Tämä takuu ei kata huolimattomuudesta ja tuotteen vääriinlaisesta käytöstä aiheutuneita onnettomuuksia. CRESTO GROUP AB ei ole vastuussa suorista tai epäsuorista vahingoista, jotka ovat syntyneet sen tuotteen käytön yhteydessä.

8.) TARKASTUS: Välittömästi ennen käyttöä sekä käytön aikana tulee tehdä tuotteen silmämääräinen tarkastus taatakseen, että se on optimaalisessa kunnossa ja että soljet on suljettu ja asetettu oikealla tavalla (kuva 3. 1d). Tämän lisäksi käyttäjän tulee testata sarakoita turvallisessa paikassa taatakseen, että varusteet ovat oikean kokoiset, oikein asetetut, ja tarpeeksi mukavat käyttötarkoitusta varten. Sarakoita tulee testata ainakin viiden (5) minuutin ajan. Solmu ja turvavaljaat tulee varmistaa ennen käyttöä (Kuva 3.1c).

9.) ENNALTAEHKÄISEVÄT JA MÄÄRÄAIKAISTARKASTUKSET (4.1a): Ennen ja jälkeen valjaiden käytön tee silmämääräinen tarkastus ja tarkista jokaisen osan toiminta. Varmista työn aikana, että terävät reunat tai muut vaaralliset ulkopinnat eivät vahingoitu. Jos havaitset vaurioita ja epäilet sen virheetöntä kuntoa, se tulee ehdottomasti hylätä välittömästi. Jos tuote putoaa, lopeta tuotteen käyttö ja lähetä se tarkistettavaksi tai ota yhteyttä CRESTO GROUP AB:hen. Huomioithan, että jokainen tuote, joka on ollut mukana kaatumisessa tai putoamisessa, tulee korvata, sillä mahdollinen vaurio ei välttämättä näy silmämääräisessä tarkastuksessa. Koulutetun ja valtuutetun henkilön tulee tarkastaa valjaat kerran 12 kuukauden välein voimassa olevien määräysten mukaisesti. Asiantuntijatarkastukset ja suoritettavat tarkastukset on tallennettava tietolomakkeeseen, joka löytyy osoitteesta www.crestogroup.com. Joissakin

tuotteissa on RFID/NFC-siru jäljitettävyyttä varten, jos tunnistete ei ole luettavissa. Tarkastus voidaan rekisteröidä INSPECTOR-ohjelmaan verkossa osoitteessa www.crestogroup.com (Kuva 4.1b). Käyttäjä on vastuussa oikeiden asiakirjojen säilyttämisestä lainsäädännön mukaisesti. Tiedot tuotantoa valvovasta ilmoitetusta laitoksesta: Ilmoitettu laitos 1019, VVUU, a. s., Pikartská 1337, Ostrava- Radvanice, Tšekin tasavalta.

10.) VAROITUS (Kuva 4.1a): Tuotetta ei tule käyttää, jos yksikin seuraavista vioista ilmenee: viiltojen ja/ tai naarmujen esiintyminen kiinnityskohdissa tai suojapisteissä; viiltojen ja/ tai palovammojen esiintyminen kantajakudoksessa; viiltojen ja/ tai palovammojen esiintyminen saumoissa; muodonmuutosten ja/ tai halkeamien esiintyminen kiipeilyvaljaissa; jos vyötä on vaikeaa liikuttaa kiipeilyvaljaissa; jos turvasoljet on suljettu väärin.

Tuote hylätään, jos: siinä on merkkejä korroosiovaurioista, ompelu on vaurioitunut, langat ovat repeytyneet tai repeytyneet, hihnojen reunat on leikattu yli 2 mm:n matkalta, hihnat ovat likaiset tai värjäytyneet, tuote on merkittävästi kulunut ja hihnojen väri on haalistunut, metalliosat ja -komponentit ovat syöpyneet, tuotteen toimintakyky on rajoitettu, tuotteen merkinnät ja RFID-siru puuttuvat. Jos olet epävarma tässä asiassa, ota yhteyttä Cresto Groupiin.

11.) ELINKAARI: Valjaiden käyttöikä riippuu niiden käytön intensiteetistä ja ulkoisista olosuhteista, joten käyttöikä on erittäin vaikea määrittää. Ympäristöolosuhteet, kuten aggressiivinen ympäristö, työskentelytapa, ultraviolettisäteily, kemikaalit, epäasianmukainen huolto tai varastointi vaikuttavat siihen kielteisesti. Jos kaikki olosuhteet täyttyvät, tuotteen enimmäiskäyttöikä on 12 vuotta valmistuspäivästä ja 10 vuotta ensimmäisestä käyttöpäivästä. Jos olet epävarma tästä asiasta, ota yhteyttä valmistajan asiantuntijaedustajaan.

12.) KESTÄVYYS JA KIERRÄTYS: Suunnittelemme ja valmistamme ensiluokkaisia tuotteita ensiluokkaisista materiaaleista, joita käytetään aktiivisesti ja jotka kestävät pitkään. Kun tuote on päätetty poistaa käytöstä tai sen enimmäiskäyttöikä on päättynyt, se on kierrätettävä paikallisen lainsäädännön mukaisesti. Tuotteemme on valmistettu polyesteristä, polyamidista tai PVC:stä ja metalliosista. Pura tarvittaessa metalliosat ennen kierrätystä. Voit myös lähettää koko tuotteen Crestolle, ja me huolehdimme kierrätyksestä ympäristövaikutusten vähentämiseksi.

13.) TUOTTEEN OSAT / MERKINTÄ (Kuva 1.1a, 2.1a): A: Putoamista estävä kiinnityspiste; B: Vyön hihna; C: Nidonta; D: Tuotantomerkki; E: Vyön solki; F: Vaihdesilmukka; G: Jalkaremmi; H: Jalkasolki; I: Jalan sarana; J: Valmistusvuosi /-kuukausi; K: Valmistajan nimi / logo; L: Käytettyjen standardien lukumäärä ja vuosi; M: Kantohihnan materiaalikoostumus; N: Tiedot tuotantoa valvovasta ilmoitetusta laitoksesta: Ilmoitettu laitos 1019, VVUU, a.s., Pikartská 1337, Ostrava- Radvanice, Tšekin tasavalta; O: Tuotetyyppi; P: Tuotteen nimi; R: Sarjanumero; S: Logo, joka muistuttaa lukijaa käyttöoppaan lukemisesta ennen tuotteen käyttöä; T: Artikkelinumero; U: Koko; V: Solkien asetus.

VOR DEM GEBRAUCH IST ES NOTWENDIG, DIESE BEDIENUNGSANLEITUNG ZU LESEN! ABWEICHUNGEN VON DIESEN ANFORDERUNGEN KÖNNEN FATALE FOLGEN HABEN!

1.) WARNUNG: Weder der Hersteller noch der Verkäufer haftet für Schäden, die durch unsachgemäßen oder nicht bestimmungsgemäßen Gebrauch bzw. Missbrauch des Produkts verursacht werden. Die verantwortliche Person und der Risikoträger sind in jedem Fall die Benutzer.

2.) BESCHREIBUNG: Dieses Produkt darf nur von Personen verwendet werden, die für die Tätigkeit kompetent und geschult sind, oder unter der Aufsicht von kompetenten und geschulten Personen. In diesen Anweisungen werden keine Erklärungen zu Bergsteigertechniken, Alpinismus oder anderen damit verbundenen Aktivitäten gegeben. Sie müssen eine entsprechende Schulung und Vorbereitung erhalten haben, bevor Sie dieses Produkt verwenden können. Klettern und andere Aktivitäten, für die dieses Produkt verwendet werden kann, sind möglicherweise gefährlich. Eine unsachgemäße Auswahl oder Verwendung oder unsachgemäße Wartung des Produkts kann zu Schäden, schweren Verletzungen oder zum Tod führen. Das Produkt darf nur wie nachfolgend beschrieben verwendet und in keiner Weise verändert werden. Es kann in Kombination mit anderen Produkten mit geeigneten Eigenschaften gemäß den europäischen Vorschriften verwendet werden, wobei die Einschränkungen der einzelnen Komponenten zu berücksichtigen sind. Einige Beispiele für Missbrauch sind in diesen Richtlinien enthalten, aber es gibt viele andere Beispiele für Missbrauch, die in diesem Handbuch nicht erwähnt oder vorgestellt werden können. Nach Möglichkeit sollte dieses Produkt als persönliches Bedürfnis angesehen werden. **Die genauen Spezifikationen des Produkts sind auf dem Produktionsetikett und im Text auf der Produktverpackung zu finden.** Die Konformitätserklärung finden Sie unter www.crestogroup.com (Abb. 4.1b).

3.) VERWENDEN: Dieses Produkt wurde für Kletter- und Alpinsportarten unter normalen Klimabedingungen entwickelt. Wir empfehlen, den Gurt in einem Temperaturbereich von -20°C bis +60°C zu verwenden. Das Produkt darf nur wie in diesem Handbuch beschrieben und entsprechend den Zeichnungen im Handbuch verwendet werden. Verwenden Sie dieses Produkt nach Möglichkeit in Kombination mit einem Brust- und Sitzgurt. Wenn Sie nicht genügend Informationen haben oder spezielle Informationen benötigen, wenden Sie sich bitte an den Vertreter des Herstellers in Ihrer Nähe oder direkt an CRESTO GROUP AB unter der in diesem Handbuch angegebenen Adresse. Jegliche Eingriffe in die Konstruktion oder Reparaturen durch den Kunden sind untersagt.

4.) WARTUNG (Abb. 5.1a): Reinigen Sie das verschmutzte Produkt mit warmem Wasser (bis zu 40°C) mit Handwaschmitteln. Wenn das Produkt verschmutzt ist, empfehlen wir dringend, das Produkt nicht zu desinfizieren, da das Material beschädigt werden könnte. Bei Regen oder Feuchtigkeit in einem belüfteten Raum auf natürliche Weise trocknen lassen, und nicht bei direkter Hitze, Feuer oder Sonnenlicht. Reinigen Sie die Metallteile nach dem Reinigen und Trocknen mit einem geeigneten Präparat.

Feuchtigkeit und Temperaturen unter dem Gefrierpunkt

können die Einstellung der Schließe am Gurtband während des Gebrauchs erschweren, was jedoch keine nennenswerte Auswirkung auf die Funktionalität hat.

5.) LAGERUNG UND TRANSPORT (Abb. 5.1a): In dunklen, gut belüfteten und vor UV-Strahlung geschützten Räumen lagern. Der Gurt darf nicht mit ätzenden Stoffen, Lösungsmitteln und direkten Wärmequellen in Berührung kommen. Bewahren Sie es nicht zusammen mit scharfen Gegenständen auf. Transportieren und lagern Sie es möglichst in der Originalverpackung, um Schäden zu vermeiden. Die empfohlenen Lagerbedingungen liegen bei etwa 25 °C und 60 % relativer Luftfeuchtigkeit.

6.) VERANTWORTUNG: Die Firma CRESTO GROUP AB oder der Vertriebspartner übernehmen keine Haftung für Schäden, Verletzungen oder Todesfälle, die auf den Missbrauch oder die Modifikation eines Produkts zurückzuführen sind. Es liegt in der Verantwortung des Benutzers, sicherzustellen, dass er/sie die korrekte und sichere Verwendung der von CRESTO GROUP AB gelieferten Ausrüstung versteht, dass er/sie diese nur für die Zwecke verwendet, für die diese bestimmt ist und dass er/sie alle entsprechenden Sicherheitsmaßnahmen einhält. Bevor Sie das Gerät verwenden, sollten Sie alle notwendigen Schritte unternehmen, um sich im Notfall mit den Rettungstechnikern vertraut zu machen. Seien Sie sich der Risiken der Verwendung des Produkts bewusst und übernehmen Sie die Verantwortung für Ihre Handlungen und Entscheidungen. Wenn Sie nicht in der Lage sind, diese zu übernehmen, verwenden Sie diese Ausrüstung nicht. Wenn das Produkt außerhalb des ursprünglichen Bestimmungslandes verkauft wird, muss der Händler das Benutzerhandbuch bereitstellen, einschließlich: Verwendungsart, Wartung, regelmäßige Überprüfung und Reparatur; in der Sprache des Landes, in dem das Gerät verwendet wird.

7.) GARANTIE: CRESTO GROUP AB bietet für dieses Produkt eine Garantie von 2+1 Jahren, wenn es in der INSPECTOR-Anwendung registriert ist (Abb. 4.1b). Die Garantie deckt die Qualität der verwendeten Materialien und Herstellungsfehler ab. Mängel, die auf normale Abnutzung, Fahrlässigkeit, unsachgemäße Behandlung, unsachgemäße Lagerung, verbotene Eingriffe, unsachgemäße Verwendung usw. zurückzuführen sind, sind nicht enthalten. Unfälle, die durch Fahrlässigkeit und unsachgemäße Verwendung des Produkts verursacht wurden, fallen nicht unter diese Garantie. CRESTO GROUP AB haftet nicht für direkte oder indirekte Schäden, die im Zusammenhang mit der Verwendung dieses Produkts entstanden sind.

8.) INSPEKTION: Unmittelbar vor Gebrauch und auch während des Gebrauchs ist eine Sichtkontrolle des Produkts erforderlich, um sicherzustellen, dass es in optimalem Zustand ist und dass die Clips richtig geschlossen und eingestellt sind (Abb. 3.1d). Darüber hinaus muss der Benutzer einen Scharnierort an einem sicheren Ort durchführen, um sicherzustellen, dass das Gerät die richtige Größe hat, richtig eingestellt ist und ob die beabsichtigte Verwendung bequem genug ist.

Der Scharniertest muss mindestens 5 Minuten dauern. Überprüfen Sie den Knoten und den Sicherheitsgurt vor und während des Gebrauchs (Abb. 3.1c).

9.) VORBEUGENDE UND REGELMÄSSIGE

KONTROLLEN (4.1a): Führen Sie vor und nach der Verwendung des Auffanggurts eine Sichtkontrolle durch und überprüfen Sie die Funktion der einzelnen Teile. Achten Sie bei der Arbeit darauf, dass scharfe Kanten oder andere gefährliche Außenflächen nicht beschädigt werden. Wenn Sie eine Beschädigung feststellen und Zweifel an seinem einwandfreien Zustand haben, müssen Sie es unbedingt sofort entsorgen. Im Falle eines Sturzes dürfen Sie das Produkt nicht weiter benutzen und müssen es zur Inspektion einschicken oder die CRESTO GROUP AB kontaktieren. Bitte beachten Sie, dass jedes Produkt, das in einen Unfall oder Sturz verwickelt war, ausgetauscht werden muss, da die möglichen Schäden bei der Sichtprüfung möglicherweise nicht sichtbar sind. Der Auffanggurt muss alle 12 Monate von einer geschulten und autorisierten Person gemäß den geltenden Vorschriften überprüft werden. Die Sachverständigenprüfungen und die durchgeführten Prüfungen werden in das Protokollblatt eingetragen, das unter www.crestogroup.com zu finden ist. Einige Produkte sind mit einem RFID-/NFC-Chip zur Rückverfolgbarkeit ausgestattet, falls das Etikett nicht lesbar ist. Die Inspektion kann im Programm INSPECTOR online unter www.crestogroup.com registriert werden (Abb. 4.1b). Der Nutzer ist für die ordnungsgemäße Führung von Aufzeichnungen gemäß den gesetzlichen Bestimmungen verantwortlich. Informationen zur benannten Stelle, die die Produktion überwacht: Benannte Stelle 1019, VVUÚ, a. s., Pikartská 1337, Ostrava - Radvanice (Ostrau-Radwanitz), Tschechische Republik.

10.) WARNUNG (Abb. 4.1a): Das Gerät darf bei folgenden Mängeln nicht verwendet werden: Auftreten von Schnitten und / oder Versengungen an den Befestigungspunkten oder Sicherungspunkten; Auftreten von Schnitten und / oder Versengungen am Trägergewebe; Auftreten von Schnitten und / oder Versengungen an den Nähten; Auftreten von Verformungen und / oder Rissen an Klettergurten; wenn sich der Gurt in einem Klettergurt nur schwer bewegen lässt; wenn die Sicherheitsverschlüsse nicht ordnungsgemäß geschlossen sind.

Das Produkt wird aussortiert, wenn: es Anzeichen von Korrosionsschäden aufweist, die Nähte beschädigt sind, die Fäden gerissen oder zerrissen sind, die Gurtbandkanten um mehr als 2 mm eingeschnitten sind, das Gurtband verschmutzt oder verfärbt ist, das Produkt stark abgenutzt und die Gurtbandfarbe verblasst ist, Metallteile und Komponenten korrodiert sind, die Produktfunktionalität eingeschränkt ist, oder die Produktkennzeichnung und der RFID-Chip fehlen. Wenn Sie diesbezüglich unsicher sind, wenden Sie sich bitte an die Cresto-Gruppe.

11.) LEBENSDAUER: Die Lebensdauer des Auffanggurts hängt von der Intensität der Nutzung und den äußeren Bedingungen ab, so dass es äußerst schwierig ist, die Lebensdauer zu bestimmen. Sie wird durch Umweltbedingungen wie aggressive Umgebung, Arbeitsweise, ultraviolette Strahlung, Chemikalien, unsachgemäße Wartung oder Lagerung negativ beeinflusst. Wenn alle Bedingungen erfüllt sind, beträgt die maximale Lebensdauer des Produkts 12 Jahre ab dem Datum der Herstellung und 10 Jahre ab dem Datum der ersten Verwendung. Bei Unsicherheiten in dieser Frage wenden Sie sich an den Fachvertreter des Herstellers.

12.) NACHHALTIGKEIT UND RECYCLING: Wir entwickeln und fertigen Qualitätsprodukte aus hochwertigen Materialien, die für die aktive Nutzung bestimmt sind und eine lange Lebensdauer haben. Wird das Produkt nicht länger verwendet oder ist seine maximale Lebensdauer abgelaufen, ist es gemäß Ihren lokalen Gesetzen dem Recycling zuzuführen. Unsere Produkte bestehen aus Polyester, Polyamid oder PVC und enthalten Metallteile. Die Metallteile sind vor dem Recycling gegebenenfalls zu entfernen. Sie können das komplette Produkt auch an Cresto zurücksenden. In diesem Fall kümmern wir uns um das Recycling, um unsere Auswirkungen auf die Umwelt zu reduzieren.

13.) TEILE DES PRODUKTS / KENNZEICHNUNG (Abb.

1.1a, 2.1a): A: Befestigungspunkt Absturzsicherung; B: Gurtband; C: Nähte; D: Produktionsetikett; E: Gürtelschnalle; F: Materialschlaufe; G: Beingurte; H: Beinschließe; I: Beinscharnier; J: Jahr / Monat der Herstellung; K: Herstellername / Logo; L: Nummer und Jahr der verwendeten Standards; M: Materialzusammensetzung der Trageriemens; N: Informationen zur benannten Stelle, die die Produktion überwacht: Benannte Stelle 1019, VVUÚ, a. s., Pikartská 1337, Ostrava - Radvanice (Ostrau-Radwanitz), Tschechische Republik; O: Produktart; P: Name des Produkts; R: Seriennummer; S: Symbol, das Sie daran erinnert, vor der Verwendung des Produkts die Bedienungsanleitung zu lesen; T: Artikelnummer; U: Größe; V: Einstellung der Schließen.

IL EST IMPORTANT DE LIRE CE MANUEL D'INSTRUCTIONS AVANT DE L'UTILISER ! NE PAS RESPECTER CES EXIGENCES PEUT AVOIR DES CONSÉQUENCES MORTELLES !

1.) ATTENTION: Ni le fabricant ni le vendeur ne sont responsables des dommages causés par une utilisation inadéquate ou inappropriée et/ou une mauvaise utilisation du produit. La personne responsable et le preneur de risque sont dans tous les cas les utilisateurs.

2.) DESCRIPTION: Ce produit est destiné à être utilisé uniquement par des opérateurs compétents et formés pour cette activité, ou sous la supervision de personnes compétentes et formées. Ces consignes ne représentent pas une explication relative aux techniques de l'escalade, de l'alpinisme ou de toute autre activité associée. Vous devez avoir reçu une formation et une préparation appropriées avant d'utiliser ce produit. L'escalade et toute autre activité pour laquelle ce produit peut être utilisé sont potentiellement dangereuses. Le choix ou l'utilisation inappropriée, ou un mauvais entretien du produit peuvent entraîner des dommages, des blessures graves, voire la mort. Le produit doit être utilisé exclusivement selon les recommandations ci-dessous et ne peut être modifié en aucune façon. Il peut être associé à d'autres produits ayant des caractéristiques appropriées, conformément aux réglementations européennes, en tenant compte des contraintes de ses composants individuels. Quelques cas de mauvaise utilisation sont présentés dans ces consignes, mais il existe de nombreux autres exemples de mauvaises applications qui ne peuvent être mentionnés ou imaginés dans ce manuel. Dans la mesure du possible, ce produit doit être à usage personnel. **Les spécifications exactes du produit sont indiquées sur l'étiquette de production du produit et dans le texte qui figure sur l'emballage du produit.** La déclaration de conformité peut être consultée sur www.crestogroup.com (Fig. 4.1b).

3.) UTILISATION: Ce produit est conçu pour l'escalade et les sports alpins pratiqués dans des conditions climatiques normales. Nous recommandons d'utiliser le harnais lorsque la température varie entre -20 °C et + 60 °C. Le produit doit être utilisé exclusivement de la manière décrite dans ce manuel, et conformément aux schémas qu'il illustre. Vous devez utiliser ce produit en combinaison avec un harnais cuissard chaque fois que cela est possible. Si vous n'avez pas suffisamment d'informations ou si vous avez besoin d'informations spécifiques, veuillez contacter le représentant du fabricant dans votre région ou CRESTO GROUP AB directement à l'adresse indiquée dans ce manuel. Toute intervention du client dans la construction ou les réparations est interdite.

4.) ENTRETIEN (Fig. 5.1a): Nettoyez le produit pollué avec de l'eau chaude (jusqu'à 40°C) avec des nettoyeurs pour lavage à la main. Si le produit est sale, nous vous recommandons vivement de ne pas le désinfecter, car le matériel pourrait être endommagé. En cas de pluie ou d'humidité, laissez-le sécher naturellement dans une pièce ventilée, loin d'une source directe de chaleur, de feu ou de soleil. Nettoyez les parties métalliques après les avoir nettoyées et séchées avec une préparation appropriée.

Pendant l'utilisation, l'humidité et le gel peuvent rendre difficile l'ajustement de la boucle sur la sangle, mais l'impact sur la fonctionnalité est négligeable.

5.) LE STOCKAGE ET LE TRANSPORT (Fig. 5.1a): Stocker dans des endroits sombres, bien ventilés et préservés des rayons UV. Le harnais ne doit pas être en contact avec des produits corrosifs, des solvants et des sources de chaleur directe. Ne la stockez pas avec des objets pointus. Transportez et stockez autant que possible dans l'emballage d'origine pour éviter tout dommage. Les conditions de stockage suggérées sont d'environ 25°C et 60% d'humidité relative.

6.) RESPONSABILITÉ: La société CRESTO GROUP AB, ou le distributeur, décline toute responsabilité en cas de dommages, blessures ou décès résultant d'une mauvaise utilisation ou de modifications apportées au produit. Il incombe à l'utilisateur de s'assurer à tout moment qu'il comprend l'utilisation correcte et sûre de tout équipement fourni par CRESTO GROUP AB, qu'il l'utilise uniquement aux fins pour lesquelles il a été conçu et qu'il applique toutes les procédures de sécurité appropriées. Avant toute utilisation de l'équipement, prenez toutes les mesures nécessaires pour vous familiariser avec les techniques de sauvetage en cas d'urgence. Faites attention aux risques liés à l'utilisation du produit et assumez la responsabilité de vos actions et décisions. Si vous ne pouvez pas ou n'êtes pas en mesure de les assumer, n'utilisez pas cet équipement. Si le produit est vendu en dehors du pays de destination d'origine, le revendeur doit fournir le manuel d'utilisation comprenant : le mode d'utilisation, l'entretien, la révision périodique et la réparation ; dans la langue du pays où l'équipement sera utilisé.

7.) GARANTIE: CRESTO GROUP AB, fournit une garantie pour ce produit de 2+1 ans lorsqu'il est enregistré en INSPECTOR (Fig. 4.1b). La garantie couvre la qualité des matériaux utilisés et les défauts de fabrication. Elle ne couvre pas les défauts causés par l'usure normale, la négligence, une mauvaise utilisation, un stockage inadéquat, des interventions interdites, une utilisation incorrecte, etc. Les accidents causés par la négligence et l'utilisation incorrecte du produit ne sont pas couverts par cette garantie. CRESTO GROUP AB n'est pas responsable des dommages directs ou indirects survenus dans le cadre de l'utilisation de son produit.

8.) INSPECTION: Immédiatement avant l'utilisation et également pendant l'utilisation, il est nécessaire de procéder à une inspection visuelle du produit pour s'assurer qu'il est en condition optimale et que les boucles sont fermées et ajustées de façon appropriée (Fig. 3.1d). L'utilisateur doit également tester la charnière dans un endroit sûr pour vérifier que la taille de l'équipement est de la bonne, qu'il est correctement ajusté et que l'utilisation prévue est suffisamment confortable. Le test de la charnière doit durer au moins 5 minutes. Vérifiez le nœud et le harnais de sécurité avant et pendant l'utilisation (Fig. 3.1c).

9.) CONTRÔLES PRÉVENTIFS ET PÉRIODIQUES (4.1a): Avant et après l'utilisation du harnais, effectuez une inspection visuelle et vérifiez le fonctionnement de chaque composant. Pendant le travail, veillez à ce que les bords tranchants et autres surfaces extérieures dangereuses

ne soient pas endommagés. Si vous découvrez des dommages ou avez des doutes sur son état irréprochable, vous devez le jeter immédiatement. En cas de chute, arrêtez d'utiliser ce produit et faites-le contrôler ou contactez CRESTO GROUP AB. Notez que tout produit ayant été impliqué dans un accident ou une chute doit être échangé, car les dommages éventuels peuvent ne pas être visibles lors de l'inspection visuelle. Le harnais doit être contrôlé une fois tous les 12 mois par une personne formée et autorisée, en conformité avec les réglementations applicables. Les inspections d'experts et celles qui sont effectuées sont consignées dans la fiche d'enregistrement, qui peut être consultée à l'adresse www.crestogroup.com. Certains produits disposent d'une puce RFID / NFC pour la traçabilité lorsque l'étiquette n'est pas lisible. L'inspection peut être enregistrée dans le programme en ligne INSPECTOR à l'adresse www.crestogroup.com (Fig. 4.1b). L'utilisateur est responsable de la bonne tenue des registres, conformément aux dispositions légales. Les informations sur l'organisme notifié qui supervise la production : Organisme notifié 1019, VVUÚ, a. s., Pikartská 1337, Ostrava - Radvanice, République tchèque.

10.) AVERTISSEMENT (Fig. 4.1a): Cet appareil ne doit pas être utilisé s'il présente l'un des défauts suivants : marques de coupure et / ou de brûlure au(x) point(s) d'attache ou aux points d'assurage ; incidence d'incisions et / ou de brûlures sur le tissu porteur ; apparition d'incisions et / ou de brûlures sur les coutures ; apparition de marques de déformation et / ou de fissure sur les baudriers d'escalade ; si la ceinture est difficile à déplacer dans un baudrier d'escalade ; si les boucles de sécurité sont mal fermées.

Le produit sera mis au rebut si : il présente des signes de corrosion, la couture est endommagée, les fils sont arrachés ou déchirés, les bords de la sangle sont coupés de plus de 2 mm, la sangle est sale ou colorée, le produit est considérablement usé et la couleur de la sangle est délavée, les pièces et composants métalliques sont corrodés, la fonctionnalité du produit est limitée, l'étiquetage du produit et la puce RFID sont absents. Veuillez contacter le groupe Cresto si vous avez des doutes à ce sujet.

11.) DURÉE DE VIE: La durée de vie du harnais dépend de la fréquence de son utilisation et des conditions extérieures, il est donc extrêmement difficile de déterminer la durée de vie. Les conditions environnementales, telles que l'environnement agressif, la façon de travailler, les rayons ultraviolets, les produits chimiques, un entretien ou un stockage inadéquats, ont un effet négatif sur elle. Lorsque toutes les conditions sont respectées, la durée de vie maximale du produit est de 12 ans à partir de la date de fabrication et de 10 ans à partir de la date de première utilisation. Si vous avez des doutes à ce sujet, veuillez consulter le représentant spécialisé du fabricant.

12.) LA DURABILITÉ ET LE RECYCLAGE: Nous concevons et fabriquons des produits de haute qualité, avec des matériaux de haute qualité, pour être utilisés activement et pour une longue durée. Lorsque le produit est mis hors service ou que sa durée de vie maximale a expiré, il doit être recyclé conformément à la législation locale. Nos produits sont fabriqués à partir de polyester, de polyamide ou de PVC et de composants métalliques. Si nécessaire, démontez les composants métalliques avant de les recycler. Vous pouvez également envoyer le produit complet à Cresto et nous nous chargerons du recyclage afin de réduire notre impact sur l'environnement.

13.) PIÈCES DU PRODUIT / MARQUAGE (Fig. 1.1a, 2.1a): A : Point d'attache anti-chute B : Sangle de ceinture ; C : Couture ; D : Étiquette de production ; E : Boucle de ceinture ; F : Boucle d'engrenage ; G : Sangle de jambe ; H : Boucle de jambe ; I : Charnière de jambe ; J : Année / mois de fabrication ; K : Nom / Logo du fabricant ; L : Numéro et année des normes utilisées ; M : Composition du matériau des sangles de transport ; N : Informations sur l'organisme notifié supervisant la production : Organisme Notifié 1019, VVUÚ, a. s., Pikartská 1337, Ostrava-Radvanice, République tchèque ; O : Type de produit ; P : Nom du produit ; R : Numéro de série ; S : Logo vous rappelant de lire le mode d'emploi avant l'utilisation du produit ; T : Numéro d'article ; U : Taille ; V : Réglage des boucles.

LUGEGE JUHEND LÄBI, ENNE KUI HAKKATE TOODET KASUTAMA! SIIN TOODUD JUHISTE EIRAMINE VÕIB OLLA SURMAV!

1.) HOIATUS! Ei tootja ega müüja ei vastuta mingisuguste kahjustuste eest, mida on põhjustanud toote sobimatu või väär kasutamine. Vastutavaks isikuks ja riskide eest vastutajaks on alati kasutaja.

2.) KIRJELDUS. Toode võivad kasutada üksnes isikud, kes on selleks tegevuseks pädevad ja koolitatud või pädevate ja koolitatud isikute järelevalve all. Neis juhistes ei selgitata mägironimise tehnikaid, alpinismi või muid seotud tegevusi. Enne selle toote kasutamist peate olema läbinud asjakohase koolituse ja ettevalmistuse. Ronimine ja mis tahes muu tegevus, milleks seda toodet saab kasutada, võib olla ohtlik. Toote ebaõige valik või kasutamine või vale hooldus võib põhjustada kahjustusi, tõsiseid vigastusi või surma. Toodet tohib kasutada üksnes allpool kirjeldatud viisil ja seda ei tohi mis tahes viisil muuta. Seda tohib kasutada koos teiste toodetega, millel on Euroopa regulatsioonide kohaselt sobivad omadused, võttes arvesse selle üksikute komponentide piiranguid. Mõned väärkasutamise näited on neis juhistes ära toodud, kuid on veel palju väärkasutuse näiteid, mida ei saa neis juhistes kirjeldada või kujutada. Võimaluse korral tuleb seda toodet pidada isiklikuks abivahendiks. **Toote täpsed tehnilised andmed leiate toote siltiit ja pakendilt.** Vastavusdeklaratsiooni leiate aadressilt www.crestogroup.com (vt jn 4.1b).

3.) KASUTAMINE. See toode on välja töötatud ronimiseks ja alpinismi harrastamiseks tavalistes kliimatilistes tingimustes. Soovitame kasutada rakmeid temperatuurivahemikus $-20...+60$ °C. Toode tohib kasutada üksnes juhendis toodud viisil ja juhendi jooniste kohaselt. Alati kui võimalik, kasutage toodet koos rinna- ja istumisrakmetega. Kui teil pole piisavalt teavet või teil on konkreetsed küsimusi, võtke ühendust tootja kohaliku esindajaga või otse ettevõttega CRESTO GROUP AB käesolevas juhendis toodud aadressil. Konstruktiooni muutmine või remontimine kliendi enda poolt on keelatud.

4.) HOOLDUS (vt jn 5.1a). Puhastage määratud toodet soojas vees (kuni 40 °C) käsipesuks mõeldud pesuvahendiga. Kui toode on määratud, ei soovita me seda desinfitseerida, sest see võib toote materjale kahjustada. Vihma või niiskuse korral laske õhu käes kuivada ventileeritud ruumis eemal soojusallikatest, lahtisest leegist ja päikesevalgusest. Kaitske metallosi pärast puhastamist ja kuivatamist sobiva vahendiga.

Kasutamise ajal võivad niiskus ja minuskraadid muuta rihmade pandlate kinnitamise raskeks, kuid selle mõju funktsionaalsusele on minimaalne.

5.) HOIUDAMINE JA TRANSPORT (vt jn 5.1a). Hoidke pimedas ja hästi ventileeritud kohas, kus toode on kaitstud UV-kiirguse eest. Rakmed ei tohi puutuda kokku soõvitavate ainete, lahustite ega soojusallikatega. Ärge hoidke koos teravate esemetega. Võimalusel transportige ja hoiudage alati originaalpakendis, et vältida kahjustamist. Soovitatavalt hoida keskkonnas temperatuuriga ligikaudu 25 °C ja suhtelise õhuniiskusega 60%.

6.) VASTUTUSALA. CRESTO GROUP AB ega edasimüüja ei vastuta mingisuguste kahjustuste, vigastuste ega

surmade korral, kui põhjuseks on toote väärkasutamine või muutmine. Ettevõtte CRESTO GROUP AB mis tahes toote kasutamisel on kasutaja kohustatud selle õige ja ohutu kasutamise endale selgeks tegema. Kasutaja peab kasutama toodet ainult sihtotstarbe kohaselt ning järgima kõiki vajalikke ohutusprotseduure. Tehke enne varustuse kasutamist endale selgeks kõik päästetegevused, mida tuleb kasutada õnnetuse korral. Tehke endale selgeks toote kasutamisega seotud riskid ning vastutage oma tegevuste ja otsuste eest. Kui teil pole võimalik sellist vastutust võtta või teie amet seda ei luba, ärge seda varustust kasutage. Kui toode müüakse esialgselt sihtriigist erinevas riigis, peab edasimüüja andma ostjale kasutusjuhendi (sh kasutus, hooldus, perioodiline ülevaatus, remont) varustuse kasutuskoha riigikeeles.

7.) GARANTII. CRESTO GROUP AB annab sellele tootele 2+1 aasta garantii, kui see on registreeritud rakenduses INSPECTOR (vt jn 4.1b). Garantii kehtib materjali- ja tootmisdefektidele. Garantii ei kehti defektidele, mis on põhjustatud normaalsest kulumisest, hooletusest, käsitsemisvigadest, hoiundamisvigadest, keelatud muudatustest, valesti kasutamisest jms. Hooletusest ja toote väärast kasutamisest põhjustatud õnnetustele garantii ei kehti. CRESTO GROUP AB ei vastuta otseste ega kaudsete kahjude eest, mis on tekkinud seoses toote kasutamisega.

8.) ÜLEVAATUS. Vahetult enne kasutamist ja ka kasutamise ajal tuleb toode visuaalselt üle vaadata veendumaks, et see on optimaalses seisukorras ja et pandlad on õigesti suletud ning reguleeritud (joonis 3.1d). Lisaks peab kasutaja ohutus kohas kontrollima, et varustus on õige suurusega, korralikult reguleeritud ja et see on ettenähtud otstarbe kasutamiseks piisavalt mugav. Selline liigendite kontroll peab kestma vähemalt viis minutit. Kontrollige sõlme ja turvarakmeid enne kasutamist ja selle ajal (joonis 3.1c).

9.) ENNETAV JA KORRALINE ÜLEVAATUS (4.1a). Enne ja pärast rakmete kasutamist kontrollige neid visuaalselt ning kontrollige iga osa talitlust. Veenduge töö ajal, et teravad servad ega muud ohtlikud välispinnad kinnituslingu ei kahjustaks. Kahjustuste märkamisel või varustuse heas seisukorras kahtlemisel tuleb see viivitamatult kasutuselt kõrvaldada. Kukkumise järel ei tohi toodet enam kasutada ning see tuleb saata kontrollimiseks ettevõttele CRESTO GROUP AB. Pange tähele, et iga toode, millega on juhtunud õnnetus või millega on kukutud, tuleb välja vahetada, kuna võimalik kahjustus ei pruugi olla visuaalse kontrolli käigus nähtav. Rakmeid tuleb lasta kontrollida iga 12 kuu järel asjakohase väljaõppega volitatud isikul kooskõlas kohaldatavate õigusaktidega. Ekspertide tehtud kontrollide või ülevaatuste tulemused tuleb panna kirja kontrollvormi, mille saate laadida alla saidilt www.crestogroup.com. Osadele toodetele on kinnitatud ka RFID/NFC-kiip, mis võimaldab toote tuvastamist, kui andmesilt pole enam loetav. Ülevaatused saab registreerida ka internetis veebisaidil www.crestogroup.com programmis INSPECTOR (vt jn 4.1b). Kasutaja vastutab õigusaktidele vastava dokumentatsiooni pidamise eest. Toomise üle järelevalvet teostava teavitatud asutuse andmed: teavitatud

asutus 1019, VVUÚ, a.s., Pikartská 1337, Ostrava-Radvanice, Tšehhi Vabariik.

10.) HOIATUS (joonis 4.1a). Seadet ei tohi kasutada mis tahes järgmise defekti korral: vigastused ja/või põletused kinnituspunkti(de); sisselõiked ja/või põletused kandepinnal; sisselõiked ja/või põletused õmblustel; deformatsioonid ja/või praod ronimisrakmetel; kui võõd on ronimisrakmetel raske liigutada; ohutuspannidad on valesti kinnitatud.

Järgmise märkamisel tuleb toode viivitamatult kasutuselt kõrvaldada: korrosiooni põhjustatud kahjustused, kahjustatud õmblused, rebenenud niidid õmblustes, rihma servas on 2 mm suurem sisselõige, rihm on määrdunud või värvi muutnud, toode on märgatavalt kulunud ja rihmade värv tuhmunud, metallosad ja komponendid on korrodeerunud, toote funktsionaalsus on piiratud, mõni toote siltidest või RFID-kiip puudub. Kui teil on selle osas mis tahes kahtlusi, võtke ühendust Cresto Groupiga.

11.) KASUTUSIGA. Rakmete kasutusiga oleneb kasutuse intensiivsusest ja kasutuskeskkonnast, seega on täpset kasutusiga ennustada väga raske. Tootele võivad negatiivselt mõjuda keskkonningimused nagu agressiivne keskkond, tööviis, UV-kiirgus, kemikaalid, hooldus ja hoiutingimused. Kui järgida kõiki tingimusi, on toote maksimaalne kasutusiga 12 aastat tootmise kuupäevast ja 10 aastat esmase kasutuselevõtmise kuupäevast Juhul, kui teil on selle osas kahtlusi, pidage nõu tootja esindajaga.

12.) JÄTKUSUUTLIKKUS JA TAASRINGLUS.

Me projekteerime ja toodame kvaliteetseid tooteid, kvaliteetsetest materjalidest, et need taluks intensiivset kasutust ja kestaks kaua. Kui toode tuleb kasutuselt kõrvaldada või selle kasutusiga on läbi saanud, tuleks see kooskõlas kohalike jäätmekäitluseeskirjadega ringlusse võtta. Kasutage oma toodetes polüestrist, polüamiidist, polüvinüülkloriidist (PVC) ja metallist komponente. Vajadusel eemaldage metallist komponendid enne ringlussevõttu. Soovi korral võite saata terve toote Crestole ning korraldame selle ringlussevõtu, et vähendada meie mõju keskkonnale.

13.) TOOTE OSAD / MÄRGISTUS (joonis 1.1a, 2.1a).

A: kukkumisvastane kinnituspunkt; B: võõrihm; C: õmblus; D: tootesilt; E: võõpannal; F: tööriistasimus; G: jalarihmad; H: jalapannal; I: jalahing; J: tootmisaasta/kuu; K: tootja nimi/logo; L: kasutatud standardite number ja aasta; M: kanderihmade materjali koostis; N: tootmise üle järelevalvet teostava teavitatud asutuse andmed: teavitatud asutus 1019, VVUÚ, a.s., Pikartská 1337, Ostrava-Radvanice, Tšehhi Vabariik; O: toote tüüp; P: toote nimi; R: seerianumber; S: sümbol, mis tuletab meelde, et kasutusjuhend tuleb enne toote kasutamist läbi lugeda; T: tootekood; U: suurus; V: Pannalde reguleerimine.

ΠΡΙΝ ΤΟ ΧΡΗΣΙΜΟΠΟΙΗΣΕΤΕ, ΑΠΑΙΤΕΙΤΑΙ ΝΑ ΔΙΑΒΑΣΕΤΕ ΤΟ ΕΓΧΕΙΡΙΔΙΟ ΟΔΗΓΙΩΝ! Η ΑΠΟΚΛΙΣΗ ΑΠΟ ΑΥΤΕΣ ΤΙΣ ΑΠΑΙΤΗΣΕΙΣ ΕΝΔΕΧΕΤΑΙ ΝΑ ΕΧΕΙ ΘΑΝΑΣΙΜΕΣ ΣΥΝΕΠΕΙΕΣ!

- 1.) ΠΡΟΕΙΔΟΠΟΙΗΣΗ:** Ούτε ο κατασκευαστής ούτε ο πωλητής δεν ευθύνονται για τυχόν ζημιές που προκλήθηκαν από εσφαλμένη ή ακατάλληλη χρήση και/ή κακή χρήση του προϊόντος. Σε όλες τις περιπτώσεις, το άτομο που είναι υπεύθυνο και το άτομο που λαμβάνει τον κίνδυνο είναι οι χρήστες.
- 2.) ΠΕΡΙΓΡΑΦΗ:** Αυτό το προϊόν μπορεί να χρησιμοποιηθεί μόνο από άτομα που είναι ικανά και εκπαιδευμένα για τη δραστηριότητα ή υπό την επίβλεψη ικανών και εκπαιδευμένων ατόμων. Αυτές οι οδηγίες δεν θα σας δώσουν μια εξήγηση για τις τεχνικές ορειβασίας, τον αλτινισμό ή οποιαδήποτε άλλη σχετική δραστηριότητα. Πρέπει να έχετε λάβει την κατάλληλη εκπαίδευση και προετοιμασία πριν χρησιμοποιήσετε αυτό το προϊόν. Η αναρρίχηση και οποιαδήποτε άλλη δραστηριότητα για τις οποίες μπορεί να χρησιμοποιηθεί αυτό το προϊόν είναι δυνητικά επικίνδυνες. Η ακατάλληλη επιλογή ή χρήση, ή η ακατάλληλη συντήρηση του προϊόντος μπορεί να προκαλέσει βλάβη, σοβαρό τραυματισμό ή θάνατο. Το προϊόν μπορεί να χρησιμοποιηθεί μόνο όπως περιγράφεται παρακάτω και δεν επιτρέπεται να τροποποιηθεί με κανέναν τρόπο. Μπορεί να χρησιμοποιηθεί σε συνδυασμό με άλλα προϊόντα που έχουν κατάλληλες ιδιότητες, σύμφωνα με τους ευρωπαϊκούς κανονισμούς, λαμβάνοντας υπόψη τους περιορισμούς των επιμέρους εξαρτημάτων του. Ορισμένα παραδείγματα κακής χρήσης περιλαμβάνονται σε αυτές τις οδηγίες, αλλά υπάρχουν πολλά άλλα παραδείγματα εσφαλμένων εφαρμογών που δεν μπορούν να αναφερθούν ή να διατυπωθούν σε αυτό το εγχειρίδιο. Όπου είναι δυνατόν, αυτό το προϊόν θα πρέπει να θεωρείται προσωπική ανάγκη. **Μπορείτε να βρείτε τις ακριβείς προδιαγραφές του προϊόντος στην ετικέτα παραγωγής του προϊόντος και στο κείμενο στη συσκευασία του προϊόντος.** Μπορείτε να βρείτε τη Δήλωση συμμόρφωσης στη διεύθυνση www.crestogroup.com (εικόνα 4.1b).
- 3.) ΧΡΗΣΗ:** Αυτό το προϊόν αναπτύχθηκε για αναρρίχηση και αλπικά αθλήματα που λαμβάνουν χώρα σε κανονικές κλιματολογικές συνθήκες. Συνιστούμε τη χρήση του ιμάντα στο εύρος θερμοκρασίας από -20°C έως +60°C. Το προϊόν μπορεί να χρησιμοποιηθεί μόνο όπως περιγράφεται σε αυτό το εγχειρίδιο και σύμφωνα με τα σχέδια του εγχειριδίου. Χρησιμοποιήστε αυτό το προϊόν σε συνδυασμό με ιμάντα στήθους και καθίσματος όποτε είναι δυνατόν. Αν δεν έχετε αρκετές πληροφορίες ή χρειάζεστε συγκεκριμένες πληροφορίες, παρακαλώ επικοινωνήστε με τον αντιπρόσωπο του κατασκευαστή στην περιοχή σας ή απευθείας με την CRESTO GROUP AB στη διεύθυνση που παρέχεται σε αυτό το εγχειρίδιο. Οποιαδήποτε παρέμβαση στην κατασκευή ή επιδιορθώσεις από τον πελάτη απαγορεύονται.
- 4.) ΣΥΝΤΗΡΗΣΗ (εικόνα 5.1a):** Καθαρίζετε το βρώμικο προϊόν με ζεστό νερό (έως 40 °C) με καθαριστικά για πλύσιμο χειρών. Αν το προϊόν είναι βρώμικο, συνιστούμε αυστηρά να μην απολυμαίνετε το προϊόν επειδή το υλικό μπορεί να καταστραφεί. Σε περίπτωση βροχής ή υγρασίας, αφήστε το προϊόν να στεγνώσει φυσικά σε ένα δωμάτιο που εξαερίζεται και μακριά από μία απευθείας πηγή θερμότητας, φωτός ή ηλιακού φωτός. Μετά τον καθαρισμό και το στέγνωμα, επεξεργαστείτε τα μεταλλικά μέρη με ένα

κατάλληλο διάλυμα.

Κατά τη χρήση, η υγρασία και οι πολύ χαμηλές θερμοκρασίες μπορεί να κάνουν τις ρυθμίσεις της πόρπης στο ρέλι δύσκολες, ωστόσο, η επίδραση στη λειτουργικότητα είναι αμελητέα.

5.) ΑΠΟΘΗΚΕΥΣΗ ΚΑΙ ΜΕΤΑΦΟΡΑ (εικόνα 5.1a): Αποθηκεύστε σε σκοτεινές, καλά αεριζόμενες περιοχές που προστατεύονται από υπεριώδη ακτινοβολία. Η ζώνη δεν πρέπει να έρχεται σε επαφή με διαβρωτικά, διαλυτικά και απευθείας πηγές θερμότητας. Μην το αποθηκεύετε με αιχμηρά αντικείμενα. Μεταφέρετε το και αποθηκεύστε το όσο γίνεται στην αρχική συσκευασία για την πρόληψη βλαβών. Οι συνιστώμενες συνθήκες αποθήκευσης είναι σε περίπου 25 °C θερμοκρασία και σχετική υγρασία 60%.

6.) ΥΠΕΥΘΥΝΟΤΗΤΑ: Η εταιρεία CRESTO GROUP AB ή ο διανομέας δεν θα αποδεχτεί οποιαδήποτε ευθύνη για ζημιά, τραυματισμό ή θάνατο που προκύπτει από κακή χρήση ή από τροποποίηση στο προϊόν. Είναι η ευθύνη του χρήστη συνείδηση να διασφαλίζει ότι κατανοεί τη σωστή και ασφαλή χρήση οποιοδήποτε εξοπλισμού που παρέχεται από την CRESTO GROUP AB, ότι το χρησιμοποιεί μόνο για τους σκοπούς για το οποίο είναι σχεδιασμένο και ότι τηρεί όλες τις σωστές διαδικασίες ασφαλείας. Πριν από τη χρήση του εξοπλισμού, λάβετε όλα τα απαραίτητα βήματα για να εξοικειωθείτε με τεχνικές διάσωσης σε περίπτωση έκτακτης ανάγκης. Να γνωρίζετε τους κινδύνους χρήσης του προϊόντος και λάβετε ευθύνη για τις πράξεις σας και για τις αποφάσεις σας. Αν δεν μπορείτε ή αν δεν είστε σε θέση να τις αναλάβετε, μην χρησιμοποιείτε αυτόν τον εξοπλισμό. Αν το προϊόν πωλείται εκτός της αρχικής χώρας προορισμού, ο μεταπωλητής πρέπει να παρέχει το εγχειρίδιο χρήστη περιλαμβανόντας: τρόπο χρήσης, συντήρηση, περιοδική ανανέωση και επισκευή στη γλώσσα της χώρας όπου θα χρησιμοποιηθεί ο εξοπλισμός.

7.) ΕΓΓΥΗΣΗ: Η CRESTO GROUP AB παρέχει μία εγγύηση για αυτό το προϊόν διάρκειας 2+1 ετών όταν καταγράφεται στην εφαρμογή INSPECTOR (εικόνα 4.1b). Η εγγύηση καλύπτει την ποιότητα των χρησιμοποιούμενων υλικών καθώς και κατασκευαστικά ελαττώματα. Δεν καλύπτει ελαττώματα που προκαλούνται από φυσιολογική φθορά, αμέλεια, ακατάλληλο χειρισμό, μη σωστή αποθήκευση, απαγορευμένες παρεμβάσεις, λανθασμένη χρήση, κ.λπ. Τα ατυχήματα που προκαλούνται από αμέλεια και ακατάλληλη χρήση του προϊόντος δεν καλύπτονται από αυτή την εγγύηση. Η CRESTO GROUP AB δεν ευθύνεται για άμεσες ή έμμεσες βλάβες που προέκυψαν σε σύνδεση με τη χρήση του προϊόντος της.

8.) ΕΠΙΘΕΩΡΗΣΗ: Αμέσως πριν από τη χρήση και επίσης κατά τη χρήση, είναι απαραίτητο να πραγματοποιήσετε οπτική επιθεώρηση του προϊόντος για να βεβαιωθείτε ότι είναι σε βέλτιστη κατάσταση και ότι οι πόρπες είναι κλειστές και ρυθμισμένες με τον σωστό τρόπο (Εικ. 3.1δ). Επιπλέον, ο χρήστης πρέπει να πραγματοποιήσει μια δοκιμή στροφίλων σε ασφαλέως μέρος για να βεβαιωθεί ότι ο εξοπλισμός είναι σωστού μεγέθους, σωστά ρυθμισμένος και εάν η προβλεπόμενη χρήση είναι αρκετά άνετη. Η δοκιμή στροφίλων πρέπει να διαρκεί τουλάχιστον 5 λεπτά. Ελέγξτε τον κόμπο και τον ιμάντα ασφαλείας πριν και κατά

τη χρήση (Εικ. 3.1γ).

9.) ΔΙΟΡΘΩΤΙΚΟ ΚΑΙ ΠΕΡΙΟΔΙΚΟ ΕΛΕΓΧΟΙ (4.1α): Πριν και μετά τη χρήση του μίαντα ασφαλείας, πραγματοποιήστε μια οπτική επιθεώρηση και ελέγξτε τη λειτουργία κάθε μέρους. Κατά την εργασία, βεβαιωθείτε ότι οι αιχμηρές άκρες ή άλλες επικίνδυνες εξωτερικές επιφάνειες δεν είναι κατεστραμμένες. Αν βρείτε βλάβη και έχετε αμφιβολίες σχετικά με την άφογη λειτουργία του, είναι απαραίτητο να το απορρίψετε αμέσως. Σε περίπτωση πτώσης, μη χρησιμοποιείτε καθόλου αυτό το προϊόν και στείλετε το για επιθεώρηση ή επικοινωνήστε με την CRESTO GROUP AB. Λάβετε υπόψη ότι κάθε προϊόν που είχε εμπλακεί σε ατύχημα ή πτώση, πρέπει να αντικατασταθεί, καθώς η πιθανή ζημιά ενδέχεται να μην είναι ορατή κατά την οπτική επιθεώρηση. Ο μίαντας πρέπει να επιθεωρείται κάθε 12 μήνες από ένα εκπαιδευμένο και εξουσιοδοτημένο άτομο σύμφωνα με τους ισχύοντες κανονισμούς. Οι επιθεωρήσεις ειδικών και οι εξετάσεις που πραγματοποιούνται καταγράφονται σε ένα φύλλο αρχείου όπως μπορεί να βρεθεί στη διεύθυνση www.crestogroup.com Μερικά προϊόντα διαθέτουν ενσωματωμένα ένα τασιπ RFID/NFC για λόγους ιχνηλασιμότητας αν δεν μπορείτε να διαβάσετε την ετικέτα. Η επιθεώρηση μπορεί να καταγραφεί online στο INSPECTOR στη διεύθυνση www.crestogroup.com (Εικόνα 4.1β). Ο χρήστης είναι υπεύθυνος για να διατηρεί τα σωστά αρχεία σύμφωνα με τους νόμιμους κανονισμούς. Πληροφορίες για τον κοινοποιημένο οργανισμό που εποπτεύει την παραγωγή: Κοινοποιημένος οργανισμός 1019, VVUU, a.s., Pikartská 1337, Ostrava- Radvanice, Τσεχία.

10.) ΠΡΟΕΙΔΟΠΟΙΗΣΗ (Εικ. 4.1α): Η συσκευή δεν πρέπει να χρησιμοποιείται σε περίπτωση οποιασδήποτε από τα ακόλουθα ελαττώματα: εμφάνιση κοιμημάτων και/ή καυμάτων στα σημεία στερέωσης ή σημεία πρόσδεσης, περιστατικά χαράξεων ή/και καυμάτων στον ιστό φορέα, εμφάνιση χαράξεων ή/και καυμάτων στις ραφές, εμφάνιση παραμορφώσεων και/ή ρωγμών στους μίαντες αναρρίχησης, εάν η ζώνη είναι δύσκολο να κινηθεί σε έναν μίαντα αναρρίχησης, εάν οι πόρτες ασφαλείας έχουν κλείσει λανθασμένα.

Το προϊόν θα απορριφθεί αν: δείχνει σημάδια βλάβης από διάβρωση, αν οι ραφές έχουν καταστραφεί, αν τα νήματα έχουν σκιστεί ή φθαρεί, αν οι άκρες του ιστού είναι κομμένες περισσότερο από 2 mm, ο ιστός είναι βρώμικος ή χρωματισμένος, το προϊόν έχει υποστεί σημαντική βλάβη και το χρώμα του ιστού έχει ξεθωριάσει, τα μεταλλικά μέρη και στοιχεία έχουν διαβρωθεί, η λειτουργικότητα του προϊόντος είναι περιορισμένη, και λείπει η επισήμανση του προϊόντος και το RFID τασιπ. Αν δεν είστε βέβαιοι για αυτό το πρόβλημα, παρακαλώ επικοινωνήστε με την Cresto Group.

11.) ΕΥΡΟΣ ΖΩΗΣ: Το εύρος ζωής της ζώνης ασφαλείας εξαρτάται από το πόσο έντονη είναι η χρήση του και από τις εξωτερικές συνθήκες. Επομένως, είναι πάρα πολύ δύσκολο να καθοριστεί το εύρος ζωής. Επηρεάζεται αρνητικά από περιβαλλοντικές συνθήκες όπως επιθετικό περιβάλλον, τρόπος εργασίας, υπερϊώδης ακτινοβολία, χημικά, ακατάλληλη συντήρηση ή αποθήκευση. Αν πληρούνται όλες οι συνθήκες, ο μέγιστος κύκλος ζωής του προϊόντος είναι 12 έτη από την ημερομηνία κατασκευής και 10 έτη από την ημερομηνία της πρώτης χρήσης. Σε περίπτωση αβεβαιότητας σχετικά με αυτό το θέμα, συμβουλευτείτε τον ειδικό αντιπρόσωπο του κατασκευαστή.

12.) ΒΙΩΣΙΜΟΤΗΤΑ & ΑΝΑΚΥΚΛΩΣΗ: Σχεδιάζουμε και

κατασκευάζουμε premium προϊόντα με premium υλικά, για ενεργή χρήση και για να κρατήσουν πολύ. Όταν το προϊόν απορριφθεί και να τεθεί εκτός χρήσης ή η μέγιστη διάρκεια ζωής του έχει λήξει, θα πρέπει να ανακυκλωθεί σύμφωνα με τις τοπικές νομοθεσίες σας. Τα προϊόντα είναι κατασκευασμένα από πολυεστέρα, πολυαμιδια ή PVC και μεταλλικά εξαρτήματα. Εάν χρειάζεται, αποσυναρμολογήστε τα μεταλλικά εξαρτήματα πριν από την ανακύκλωση. Μπορείτε επίσης να στείλετε το πλήρες προϊόν στην Cresto και θα αναλάβουμε την ανακύκλωση στο προκειμένου να μειώσουμε τις επιπτώσεις μας στο περιβάλλον.

13.) ΜΕΡΗ ΤΟΥ ΠΡΟΪΟΝΤΟΣ / ΕΠΙΣΗΜΑΝΣΗ (Εικ. 1.1α, 2.1α): Α: Σημείο πρόσδεσης για προστασία από πτώσεις, Β: Λουρί ζώνης, Γ: Ραφή, Δ: Επικέτα παραγωγής, Ε: Πόρπη Ζώνης, ΣΤ: Βρόχος εξοπλισμού, Ζ: Λουριά ποδιών, Η: Πόρπη ποδιών, Θ: Στροφέιο ποδιών, Ι: Έτος / μήνας κατασκευής, ΙΑ: Όνομα / λογότυπο κατασκευαστή, ΙΒ: Αριθμός και έτος χρησιμοποιούμενων προτύπων, ΙΓ: Σύνθεση υλικού λουριών μεταφοράς, ΙΔ: Πληροφορίες για τον κοινοποιημένο οργανισμό που εποπτεύει την παραγωγή: Κοινοποιημένος οργανισμός 1019, VVUU, a.s., Pikartská 1337, Ostrava- Radvanice, Τσεχία, ΙΕ: Τύπος προϊόντος, ΙΣΤ: Όνομα προϊόντος, ΙΖ: Σειριακός αριθμός, ΙΗ: Λογότυπο που υπενθυμίζει να διαβάσετε το εγχειρίδιο οδηγιών πριν από τη χρήση του προϊόντος, ΙΘ: Αριθμός προϊόντος, Κ: Μέγεθος, ΚΑ: Ρύθμιση πορτών.

PRED POUŽITÍM PRODUKTU, SI PROSÍM PREČÍTAJTE TENTO NÁVOD! NEREŠPEKTOVANIE TÝCHTO POKYNOV MÔŽE MAŤ FATÁLNE NÁSLEDKY!

1.) UPOZORNENIE: Ani výrobca ani predajca nie sú zodpovední za akékoľvek škody, spôsobené nevhodným či nesprávnym použitím a/alebo zneužitím produktu. Zodpovednou osobou a nositeľom rizika je vo všetkých prípadoch užívateľ.

2.) POPIS: Tento produkt môžu používať len tie osoby, ktoré sú kompetentné a vyškolené pre dané činnosti, alebo pod dohľadom kompetentných a vyškolených osôb. Tieto pokyny Vám neposkytnú výklad o technikách horolezectva, alpinizmu ani o akékoľvek inej pridruženej aktivite. Predtým, ako začnete používať tento produkt, musíte absolvovať primeraný výcvik a prípravu. Horolezectvo a každá iná činnosť, pre ktorú môže byť tento produkt použitý sú potenciálne nebezpečné. Nesprávny výber alebo použitie, alebo tiež nesprávna údržba produktu môže spôsobiť škody, vážne zranenia alebo smrť. Produkt smie byť používaný len takým spôsobom, ako je uvedené nižšie a nesmie byť žiadnym spôsobom modifikovaný. Môže sa používať v kombinácii s inými produktami, ktoré majú vhodné vlastnosti, v súlade s európskymi predpismi (EN), majte na pamäti obmedzenia jednotlivých jeho zložiek. V týchto pokynoch sú zahrnuté niektoré príklady nesprávneho použitia, avšak sú mnohé ďalšie príklady nesprávnych aplikácií, ktoré nemožno v tomto návode uviesť a ani si ich predstaviť. Podľa možnosti je treba používať tento produkt za vec osobnej potreby. **Presné špecifikácie konkrétneho produktu nájdete na výrobnjej etikeťe produktu a v texte na obale.** Vyhľadanie o zhode nájdete na adrese www.crestogroup.com (obr. 4.1b).

3.) POUŽITIE: Tento produkt bol vyrobený pre horolezectvo a alpinistické športy prevádzkované v bežných klimatických podmienkach. Odporúčame používať tento postroj v teplotných rozsahoch od -20°C do +60°C. Produkt môže byť použitý len takým spôsobom, ako je popísané v tomto návode a v súlade s náčrtmi. Základný výstroj: používajte ho podľa možnosti v kombinácii s hrudným a sedacím postrojom. Ak nemáte dostatok informácií alebo potrebujete špecifické informácie, kontaktujte zástupcu výrobcu vo vašej oblasti alebo priamo CRESTO GROUP AB na adrese uvedenej v tomto návode. Akékoľvek zásahy do konštrukcie alebo opravy zákazníkom sú zakázané.

4.) ÚDRŽBA (obr. 5.1a): Znečistený produkt čistite v teplej vode (do 40°C) s čistiacimi prostriedkami vhodnými na ručné pranie. V prípade znečistenia produktu neodporúčame produkt dezinfikovať, nakoľko môže dôjsť k poškodeniu materiálu. V prípade dažďa alebo namočenia produktu ho nechajte prirodzene vysušiť vo vetranej miestnosti mimo dosahu priameho zdroja tepla, ohňa alebo slnečného žiarenia. Kovové časti po čistení a sušení konzervujte vhodným prípravkom. Vlhkosť alebo námraza môže sťažiť manipuláciu pri dotahovaní popruhu v sponách, vplyv na funkčnosť alebo pevnosť výrobku je zanedbateľný (obr. 3.1d).

5.) SKLADOVANIE A PREPRAVA (obr. 5.1a): Postroje skladujte v temných, dobre vyvetraných priestoroch chránených pred UV žiarením. Postroj nesmie prísť do styku so zieravinami, rozpušťačmi a priamym

zdrojom tepla. Neskladujte ho spolu s ostrými predmetmi. Prepravujte a skladujte ho pokiaľ je to možné v originálnom obale, aby nedošlo k poškodeniu. Odporúčané podmienky pre skladovanie sú zhruba pri 25°C a 60% relatívnej vlhkosti.

6.) ZODPOVEDNOSŤ: Spoločnosť CRESTO GROUP AB, alebo distribútor nenesie žiadnu zodpovednosť za škody, zranenia alebo smrť vyplývajúce z nesprávneho použitia alebo zmien na tomto produkte. Vždy je zodpovedný užívateľ, aby sa ubezpečil, že rozumie správne a bezpečnému používaniu akéhokoľvek vybavenia dodávaného spoločnosťou CRESTO GROUP AB. Užívateľ je zodpovedný používať produkt iba na účely, pre ktoré bol navrhnutý a vykonáva všetky potrebné bezpečnostné postupy. Pred použitím zariadenia vykonajte všetky potrebné kroky, aby ste sa oboznámili so záchrannými technikami v prípade mimoriadnej udalosti. Oboznámte sa s rizikami pri používaní produktu a uvedomte si zodpovednosť za svoje činy a rozhodnutia. Ak nie ste schopní tieto riziká v predstihu predpokladať nepoužívajte toto zariadenie. Ak sa produkt predáva mimo pôvodnej krajiny určenia, predajca musí poskytnúť používateľskú príručku vrátane: spôsobu použitia, údržby, zariadeného preskúmania a opravy, v jazyku krajiny, kde sa zariadenie bude používať.

7.) ZÁRUKA: CRESTO GROUP AB poskytuje na tento produkt záruku 2+1 rok ak je produkt zaregistrovaný v aplikácii INSPECTOR (obr. 4.1b). Záruka sa vzťahuje na kvalitu použitých materiálov a výrobné nedostatky. Nevzťahuje sa na závadly spôsobené bežným opotrebovaním, nebalosťou, neodborným zaobchádzaním, nesprávnym skladovaním, zakázanými zásahmi a pod. Nehody spôsobené nebalosťou a nesprávnym použitím produktu nie sú kryté touto zárukou. CRESTO GROUP AB nezodpovedá za priame, či nepriame škody, ktoré vznikli v súvislosti s použitím jeho produktu.

8.) KONTROLA: Bezprostredne pred použitím a tiež počas použitia, je potrebné urobiť vizuálnu previerku produktu, aby ste nadobudli istotu, že je v optimálnom stave a že spony sú uzatvorené a nastavené správnym spôsobom (obr. 3.1d). Okrem toho musí užívateľ na bezpečnom mieste uskutočniť závesovú skúšku, aby sa takto ubezpečil, že výstroj je správnej veľkosti, dostatočne správne nastavený, a takisto či je dostatočne pohodlný predpokladaný spôsob použitia. Závesový test musí trvať aspoň 5 minút. Pred použitím výrobku a aj počas neho kontrolujte uzol a bezpečnostný postroj (obr. 3.1c).

9.) PREVENTÍVNE A PERIODICKÉ SKÚŠKY (4.1a): Pred použitím a po použití postroja vykonajte vizuálnu prehliadku a kontrolu funkcie každého dielu. Počas používania sa opakovane presvedčte, či nedochádza k poškodzovaniu o ostré hrany alebo iné nebezpečné vonkajšie povrchy. Ak zistíte poškodenie a nastanú akékoľvek pochybnosti o jeho bezchybnom stave, je nevyhnutné ho ihneď vyradiť z používania. V prípade zachytenia pádu nepoužívajte ďalej tento produkt a odošlite ho na kontrolu alebo kontaktujte CRESTO GROUP AB. Každý produkt, ktorý sa zúčastnil vážnejšieho pádu, musí

byť vymenený, pretože pri ňom mohlo dôjsť k takým poškodeniam, ktoré nie sú viditeľné voľným okom. Postroj musí byť kontrolovaný raz za 12 mesiacov vyškolenou a oprávnenou osobou v zmysle platných predpisov. Odborné prehladky a vykonané kontroly sú zaznamenané v záznamovom liste, ktorý nájdete na www.crestogroup.com. Niektoré produkty sú vybavené čipom RFID / NFC kvôli výsledovateľnosti, ak štítok nie je čitateľný. Inšpekciu je možné zaregistrovať v programe INSPECTOR online na www.crestogroup.com (obr. 4.1b). Používateľ je zodpovedný za vedenie správnych záznamov podľa právnych predpisov. Informácie o notifikovanom orgáne, ktorý dohliada na výrobu: Notifikovaná osoba 1019, VVUÚ, a. s., Pikartská 1337, Ostrava – Radvanice, Česká republika.

10.) UPOZORNENIE (obr. 4.1a): Výstroj sa nesmie ďalej používať, v prípade, že sa vyskytne ktorákoľvek z nasledujúcich väd:

- výskyt rezov a/alebo prepálených miest na bode/bodoch pripútania alebo na istiacich bodoch
- výskyt rezov a/alebo prepálených miest na nosnom tkanive
- výskyt rezov a/alebo prepálených miest na nosných švoch
- výskyt deformácií a/alebo prasklín na horolezeckých strojoch
- pokiaľ sa pás ťažko pohybuje v horolezeckom stroji
- pokiaľ sa bezpečnostné spony uzatvárajú nesprávnym spôsobom.

10.) UPOZORNENIE: Produkt bude vyradený z používania v prípade že: javí znaky poškodenia koróziou, šitie je poškodené, nite sú vypárané alebo roztrhnuté, okraje popruhu sú zrezané o viac ako 2 mm, popruh je znečistený alebo zafarbený, produkt je výrazne opotrebovaný a farba popruhov je vyblednutá, kovové časti a komponenty sú skorodované, funkčnosť produktu je obmedzená, chýba výrobná etiketa a RFID čip. V prípade neistoty v tejto otázke kontaktujte spoločnosť Cresto Group.

11.) ŽIVOTNOSŤ: Životnosť postroja závisí od intenzity jeho používania a vonkajších vplyvov, preto je mimoriadne ťažké určiť dobu použitia. Nepriaznivo na ňu vplyvajú okolité podmienky, napr. agresívne prostredie, spôsob práce, ultrafialové žiarenie, chemické látky, údržba a skladovanie. Ak sú splnené všetky podmienky, maximálna životnosť produktu je 12 rokov od dátumu výroby a 10 rokov od dátumu prvého použitia. V prípade neistoty v tejto otázke konzultujte s odborným zástupcom výrobcu.

12.) UDRŽATEĽNOSŤ A RECYKLÁCIA: Navrhujeme a vyrábame prémiové produkty z prvotriednych materiálov, aby ste ich mohli aktívne a dlho používať. Keď sa produkt rozhodnete vyradiť z používania alebo uplynula jeho maximálna životnosť, mal by sa recyklovať v súlade s miestnymi zákonmi. Naše produkty sú vyrobené z polyesteru, polyamidu alebo PVC a kovových komponentov. Ak je to potrebné, pred recykláciou demontujte kovové komponenty. Môžete tiež poslať kompletný produkt spoločnosti Cresto a my sa postaráme o recykláciu, aby sme znížili náš vplyv na životné prostredie.

13.) ČASTI PRODUKTU / ZNAČENIE (obr. 1.1a, 2.1a):
 A: Pripojovací bod na zachytenie pádu; B: Popruh pásu;
 C: Šitie; D: Výrobná etiketa; E: Spona na páse; F: Pútko na materiál; G: Stehenné popruhy; H: Stehenná spona; I: Záves stehien; J: Rok / mesiac výroby; K: Meno výrobcu / logo; L: Číslo a rok použitých noriem;

M: Materiálové zloženie nosných popruhov; N: Informácie o notifikovanej osobe, ktorá vykonáva dohľad nad výrobou: notifikovaná osoba 1019, VVUÚ, a. s., Pikartská 1337, Ostrava- Radvanice, Česká republika; O: Typ produktu; P: Názov produktu; R: Sériové číslo; S: Logo pripomínajúce preštudovať si návod na použitie pred použitím produktu; T: Artiklové číslo; U: Veľkosť; V: Nastavenie spŕn.

PŘED POUŽITÍM PRODUKTU, SI PROSÍM PŘEČTĚTE TENTO NÁVOD! NERESPEKTOVÁNÍ TĚCHTO POKYNŮ MŮŽE MÍT FATÁLNÍ NÁSLEDKY!!

1.) UPOZORNĚNÍ: Ani výrobce ani prodejce nejsou zodpovědní za jakékoli škody, způsobené nevhodným či nesprávným použitím a / nebo zneužitím produktu. Odpovědnou osobou a nositelem rizika je ve všech případech uživatel.

2.) POPIS: Tento produkt mohou používat pouze ty osoby, které jsou kompetentní a vyškolené pro dané činnosti, nebo pod dohledem kompetentních a vyškolených osob. Tyto pokyny Vám neposkytnou výklad o technikách horolezectví, alpinismu ani o jakémkoliv jiné přidružené aktivitě. Předtím, než začnete používat tento produkt, musíte absolvovat přiměřený výcvik a přípravu. Horolezectví a každá jiná činnost, pro kterou může být tento produkt použit jsou potenciálně nebezpečné. Nesprávný výběr nebo použití, nebo také nesprávná údržba produktu může způsobit škody, vážné zranění nebo smrt. Produkt smí být používán jen takovým způsobem, jak je uvedeno níže a nesmí být žádným způsobem modifikován. Může se používat v kombinaci s jinými produkty, které mají vhodné vlastnosti, v souladu s evropskými předpisy (EN), mějte na paměti omezení jednotlivých jeho složek. V těchto pokynech jsou zahrnuty některé příklady nesprávného použití, avšak jsou mnohé další příklady nesprávných aplikací, které nelze v tomto návodu uvést a ani si je představit. Podle možnosti je třeba považovat tento produkt za věc osobní potřeby. **Přesné specifikace konkrétního produktu naleznete na výrobní etiketě produktu a v textu na obalu.** Prohlášení o shodě naleznete na adrese www.crestogroup.com (obr. 4.1b).

3.) POUŽITÍ: Tento produkt byl vyroben pro horolezectví a alpinistické sporty provozované v běžných klimatických podmínkách. Doporučujeme používat tento stroj v teplotních rozmezích od -20°C do +60°C. Produkt může být použit pouze takovým způsobem, jak je popsáno v tomto návodu a v souladu s nákresey. Základní výstroj: používejte jej podle možností v kombinaci s hrudním a sedacím strojem. Pokud nemáte dostatek informací nebo potřebujete specifické informace, kontaktujte zástupce výrobce ve vaší oblasti nebo přímo CRESTO GROUP AB na adrese uvedené v tomto návodu. Jakékoli zásahy do konstrukce nebo opravy zákazníkem jsou zakázány.

4.) ÚDRŽBA (obr. 5.1a): Znečištěný produkt čistěte v teplé vodě (do 40 ° C) s čistícími prostředky vhodnými na ruční praní. V případě znečištění produktu nedoporučujeme produkt dezinfikovat, protože může dojít k poškození materiálu. V případě deště nebo namočení produktu jej nechte přirozeně vysušit ve větrané místnosti mimo dosah přímého zdroje tepla, ohně nebo slunečního záření. Kovové části po čištění a sušení konzervujte vhodným přípravkem

Vlhkost nebo námraza může ztížit manipulaci při dotahování popruhu ve sponách, vliv na funkčnost nebo pevnost výrobku je zanedbatelný (obr. 3.1d).

5.) SKLADOVÁNÍ A PŘEPRAVA (obr. 5.1a): Stroje skladujte v temných, dobře odvětraných prostorách chráněných před UV zářením. Postrój nesmí přijít do styku se žiravinami, rozpouštědly a přímým zdrojem tepla. Neskladujte jej spolu s ostrými předměty. Přeppravujte a skladujte ho pokud možno v originálním obalu, aby nedošlo

k poškození. Doporučené podmínky pro skladování jsou zhruba při 25 ° C a 60% relativní vlhkosti.

6.) ODPOVĚDNOST: Společnost CRESTO GROUP AB, nebo distributor nenese žádnou odpovědnost za škody, zranění nebo smrt vyplývající z nesprávného použití nebo změn na tomto produktu. Vždy je zodpovědný uživatel, aby se ujistil, že rozumí správnému a bezpečnému používání jakéhokoli vybavení dodávaného společností CRESTO GROUP AB. Uživatel je zodpovědný používat produkt pouze pro účely, pro které byl navržen a vykonává všechny potřebné bezpečnostní postupy. Před použitím zařízení proveďte všechny potřebné kroky, abyste se seznámili se záchrannými technikami v případě mimořádné události. Seznamte se s riziky při používání produktu a uvědomte si zodpovědnost za své činy a rozhodnutí. Pokud nejste schopni tato rizika v předstihu předpokládat nepoužívejte toto zařízení. Pokud je produkt prodáván mimo původní země určené, prodejce musí poskytnout uživatelskou příručku včetně: způsobu použití, údržby, pravidelného přezkumu a opravy, v jazyce země, kde se zařízení bude používat.

7.) ZÁRUKA: CRESTO GROUP AB poskytuje na tento produkt záruku 2 + 1 rok pokud je produkt zaregistrován v aplikaci INSPECTOR (obr. 4.1b). Záruka se vztahuje na kvalitu použitých materiálů a výrobní nedostatky. Nevztahuje se na závady způsobené běžným opotřebením, nedbalostí, neodborným zacházením, nesprávným skladováním, zakázanými zásahy apod. Nehody způsobené nedbalostí a nenáležitým použitím produktu nejsou kryty touto zárukou. CRESTO GROUP AB neodpovídá za přímé či nepřímé škody vzniklé v souvislosti s použitím jeho produktu.

8.) KONTROLA: Bezprostředně před použitím a také během použití, je třeba provést vizuální prohlídku produktu, abyste nabyli jistoty, že je v optimálním stavu a že spony jsou uzavřeny a nastaveny správným způsobem (obr. 3.1d). Kromě toho musí uživatel na bezpečném místě provést závěsovou zkoušku, aby se takto ujistil, že výstroj je správné velikosti, dostatečně správně nastavena, a také zda je dostatečně pohodlný předpokládaný způsob použití. Závěsový test musí trvat alespoň 5 minut. Před použitím výrobku i během něj kontrolujte uzel a bezpečnostní stroj (obr. 3.1c).

9.) PREVENTIVNÍ A PERIODICKÉ ZKOUŠKY (4.1a): Před použitím a po použití stroje proveďte vizuální prohlídku a kontrolu funkce každého dílu. Během používání se opakovaně přesvědčte, zda nedochází k poškození o ostré hrany nebo jiné nebezpečné vnější povrchy. Pokud zjistíte poškození a nastanou jakékoli pochybnosti o jeho bezvadném stavu, je nezbytné jej ihned vyřadit z používání. V případě zachycení pádu nepoužívejte dále tento produkt a odešlete jej ke kontrole nebo kontaktujte CRESTO GROUP AB. Každý produkt, který se účastnil vážnějšího pádu, musí být vyměněn, protože při něm mohlo dojít k takovým poškozením, která nejsou viditelná pouhým okem. Postrój musí být kontrolován jednou za 12 měsíců vyškolenou a oprávněnou osobou ve smyslu platných předpisů. Odborné prohlídky a provedené kontroly

jsou zaznamenány v záznamovém listu, který naleznete na www.crestogroup.com. Některé produkty jsou vybaveny čipem RFID/NFC kvůli sledovatelnosti, pokud štítek není čitelný. Inspekci lze zaregistrovat v programu INSPECTOR online na www.crestogroup.com (obr. 4.1b). Uživatel je zodpovědný za vedení správných záznamů podle právních předpisů. Informace o oznámeném subjektu, který dohlíží na výrobu: Oznámený subjekt 1019, OPU a. s., Pikartská 1337, Ostrava - Radvanice, Česká republika.

10.) UPOZORNĚNÍ (obr. 4.1a): Výstroj se nesmí dále používat, v případě, že se vyskytne kterákoliv z následujících vad:

- výskyt řezů a/nebo přepálených míst na bodě/bodech připojení nebo na jisticích bodech
- výskyt řezů a/nebo přepálených míst na nosné tkáni
- výskyt řezů a/nebo přepálených míst na nosných švech
- výskyt deformací a/nebo prasklin na horolezeckých postrojích
- pokud se pás těžko pohybuje v horolezeckém postroji
- pokud se bezpečnostní spony uzavírají nesprávným způsobem."

Produkt bude vyřazen z používání v případě že: jeví znaky poškození koroze, šití je poškozené, nitě jsou vypárané nebo roztržené, okraje popruhu jsou seřiznuté o více než 2 mm, popruh je znečištěný nebo zabarvený, produkt je výrazně opotřebovaný a barva popruhů je vybledlá, kovové části a komponenty jsou zkorodované, funkčnost produktu je omezená, chybí výrobní etiketa a čip RFID. V případě nejistoty v této otázce kontaktujte společnost Cresta Group.

11.) ŽIVOTNOST: Životnost postroje závisí na intenzitě jeho používání a vnějších vlivů, proto je mimořádně obtížné určit dobu použití. Nepříznivě na ni ovlivňují okolní podmínky, např. agresivní prostředí, způsob práce, ultrafialové záření, chemické látky, údržba a skladování. Pokud jsou splněny všechny podmínky, maximální životnost produktu je 12 let od data výroby a 10 let od data prvního použití. V případě nejistoty v této otázce konzultujte s odborným zástupcem výrobce.

12.) UDRŽITELNOST A RECYKLACE: Navrhujeme a vyrábíme prémiové produkty z prvotřídních materiálů, abyste je mohli aktivně a dlouho používat. Když se produkt rozhodnete vyřadit z používání nebo vypršela jeho maximální životnost, měl by se recyklovat v souladu s místními zákony. Naše produkty jsou vyrobeny z polyesteru, polyamidu nebo PVC a kovových komponentů. Pokud je to nutné, před recyklací demontujte kovové komponenty. Můžete také poslat kompletní produkt společností Cresto a my se postaráme o recyklaci, abychom snížili náš vliv na životní prostředí.

13.) ČÁSTI PRODUKTU / ZNAČENÍ (obr. 1.1a, 2.1a): A: Připojovací bod pro zachycení pádu; B: Popruh pásu; C: Šití; D: Výrobní etiketa; E: Spona na pásu; F: Poutko na materiál; G: Stehenní popruhy; H: Stehenní spona; I: Závěs steh; J: Rok / měsíc výroby; K: Jméno výrobce / logo; L: Číslo a rok použitých norem; M: Materiálové složení nosných popruhů; N: Informace o oznámené osobě, která provádí dohled nad výrobou: oznámená osoba 1019, VVUU, a.s., Pikartská 1337, Ostrava-Radvanice, Česká republika; O: Typ produktu; P: Název produktu; R: Sériové číslo; S: Logo připomínající prostudovat si návod k použití před použitím produktu; T: Artiklové číslo; U: Velikost; V: Nastavení spon.

PRIMA DELL'USO, È NECESSARIO LEGGERE IL PRESENTE MANUALE DI ISTRUZIONI! DISCOSTARSI DA QUESTI REQUISITI POTREBBE AVERE CONSEGUENZE FATALI!

1.) AVVISO: Il produttore e il rivenditore non sono responsabili di eventuali danni causati da un uso improprio e/o scorretto del prodotto. La persona responsabile e chi corre il rischio è in tutti i casi l'utente.

2.) DESCRIZIONE: Questo prodotto può essere utilizzato solo da persone competenti e addestrate per l'attività o sotto la supervisione di persone competenti e addestrate. Queste istruzioni non ti daranno una spiegazione delle tecniche di alpinismo, dell'alpinismo o di qualsiasi altra attività associata. È necessario aver ricevuto l'addestramento e la preparazione adeguati prima di utilizzare questo prodotto. L'arrampicata e qualsiasi altra attività per la quale questo prodotto può essere utilizzato sono potenzialmente pericolosi. La selezione o l'uso improprio o la manutenzione impropria del prodotto possono causare danni, lesioni gravi o morte. Il prodotto può essere utilizzato solo come descritto di seguito e non può essere modificato in alcun modo. Può essere utilizzato in combinazione con altri prodotti che hanno proprietà adeguate, in conformità con le normative europee, tenendo conto dei vincoli dei suoi singoli componenti. Alcuni esempi di uso improprio sono inclusi in queste linee guida, ma ci sono molti altri esempi di applicazioni errate che non possono essere menzionate o immaginate in questo manuale. **È possibile trovare le specifiche esatte del prodotto sull'etichetta del prodotto e nel testo presente sulla confezione del prodotto.** È possibile consultare la dichiarazione di conformità all'indirizzo www.crestogroup.com (Fig. 4.1b).

3.) USO: Questo prodotto è stato sviluppato per le arrampicate e gli sport alpini praticati in condizioni climatiche normali. Si consiglia di utilizzare l'imbracatura in un intervallo di temperatura compreso tra i -20°C ed i +60°C. Il prodotto può essere utilizzato solo come descritto nel presente manuale e in conformità con i disegni riportati nel manuale. Utilizzare questo prodotto in combinazione con un'imbracatura toracica e un'imbracatura bassa, se possibile. Se non si dispone di informazioni sufficienti o se si richiedono informazioni specifiche, contattare il rappresentante del produttore nella propria zona o direttamente CRESTO GROUP AB all'indirizzo indicato nel presente manuale. È vietato qualsiasi intervento sull'allestimento o riparazione da parte del cliente.

4.) MANUTENZIONE (Fig. 5.1a): Pulire il prodotto inquinato con acqua tiepida (fino a 40° C) con un detergente per le mani. Se il prodotto è sporco, consigliamo vivamente di non disinfettarlo in quanto il materiale potrebbe essere danneggiato. In caso di pioggia o umidità, farlo asciugare naturalmente in un locale ventilato lontano da una fonte diretta di calore, fuoco o luce solare. Dopo il lavaggio e l'asciugatura, pulire le parti metalliche con una preparazione adatta.

Durante l'uso, l'umidità e il gelo possono rendere difficile la regolazione della fibbia sulla fettuccia, ma l'impatto sulla funzionalità del prodotto è trascurabile.

5.) CONSERVAZIONE E TRASPORTO (Fig. 5.1a): Conservare in ambienti bui, ben ventilati protetti dalle radiazioni UV. L'imbracatura non deve venire a contatto con

sostanze corrosive, solventi e fonti di calore dirette. Non conservare con oggetti taglienti. Trasportare e conservare quanto più possibile nella confezione originale per impedire danneggiamenti. Le condizioni di conservazione consigliate sono a una temperatura di circa 25° C e un'umidità relativa del 60%.

6.) RESPONSABILITÀ: La società CRESTO GROUP AB, o il distributore, non accetterà alcuna responsabilità per danni, lesioni o morte derivanti dall'uso improprio di, o da modifiche a, un prodotto. È responsabilità dell'utente accertarsi sempre di aver compreso l'uso corretto e sicuro di qualsiasi attrezzatura fornita da o di CRESTO GROUP AB, di utilizzarla esclusivamente per gli scopi per cui è stata progettata e di mettere in pratica tutte le procedure di sicurezza opportune. Prima di utilizzare l'attrezzatura, prendere tutte le misure necessarie per acquisire familiarità con le tecniche di salvataggio nell'eventualità di un'emergenza. Essere consapevoli dei rischi derivanti dall'utilizzo del prodotto e assumersi la responsabilità delle proprie azioni e decisioni. Se non si è in grado o non si è in una posizione to assumersi tali rischi e responsabilità, non usare questa attrezzatura. Se il prodotto è venduto fuori dal paese di destinazione originario, il rivenditore deve fornire il manuale utente contenente: modalità di utilizzo, manutenzione, revisione periodica e riparazione; nella lingua del paese in cui sarà utilizzata l'attrezzatura."

7.) GARANZIA: CRESTO GROUP AB, fornisce una garanzia per questo prodotto 2 + 1 anno se registrato in INSPECTOR (Fig. 4.1b). La garanzia copre la qualità dei materiali usati e i difetti di fabbricazione. Non copre i difetti causati da normale usura, negligenza, movimentazione impropria, stoccaggio improprio, interventi vietati, uso improprio, ecc. La garanzia non copre incidenti causati dalla negligenza e dall'uso improprio del prodotto. CRESTO GROUP AB non è responsabile per danni diretti o indiretti che sono sorti in relazione all'uso del prodotto.

8.) ISPEZIONE: Immediatamente prima dell'uso e anche durante l'uso, è necessario effettuare un'ispezione visiva del prodotto per assicurarsi che sia in condizioni ottimali e che le clip siano chiuse e regolate in modo corretto (Fig. 3.1d). Inoltre, l'utente deve eseguire un test della cerniera in un luogo sicuro per garantire che l'apparecchiatura sia della dimensione corretta, adeguatamente regolata e che l'uso previsto sia sufficientemente confortevole. Il test della cerniera deve durare almeno 5 minuti. Controllare il nodo e l'imbracatura di sicurezza prima e durante l'uso (Fig. 3.1c).

9.) PREVENZIONE E CONTROLLI PERIODICI (4.1a): Prima e dopo l'utilizzo dell'imbracatura, eseguire un'ispezione visiva e un controllo del funzionamento dei singoli componenti. Durante il lavoro, assicurarsi dell'assenza di danni causati da bordi taglienti o da altre superfici esterne pericolose. In presenza di danni e nel dubbio sul suo stato di integrità, è assolutamente necessario disfarsene immediatamente. Dopo un evento di caduta, smettere l'utilizzo del presente prodotto e inviarlo per un'ispezione o contattare CRESTO GROUP AB. Ogni prodotto che è stato coinvolto in un incidente o in una caduta deve essere sostituito, poiché il danno

potrebbe non essere rilevabile durante l'ispezione visiva. L'imbracatura deve essere ispezionata ogni 12 mesi da una persona addestrata e autorizzata conformemente alle normative applicabili. Le ispezioni da parte di periti e le ispezioni effettuate devono essere registrate nel foglio di registrazione, che è possibile recuperare all'indirizzo www.crestogroup.com. Alcuni prodotti sono dotati di chip RFID / NFC per la tracciabilità, qualora l'etichetta risultasse illeggibile. È possibile registrare online l'ispezione nel programma INSPECTOR all'indirizzo www.crestogroup.com (Fig. 4.1b). L'utente è responsabile del mantenimento adeguato delle registrazioni conformemente alle norme di legge. Informazioni sull'organismo notificato che supervisiona la produzione: Ente certificatore 1019, VVUÚ, a. s., Pikartská 1337, Ostrava - Radvanice, Repubblica Ceca.

10.) ATTENZIONE (fig. 4.1a): Il dispositivo non deve essere utilizzato in caso di uno dei seguenti difetti: comparsa di tagli e/o bruciature nei punti di attacco o nei punti di ancoraggio; incidenza di incisioni e/o bruciature sul tessuto portante; comparsa di incisioni e/o bruciature sulle cuciture; comparsa di deformazioni e/o crepe sulle imbracature da arrampicata; se la cintura è difficile da spostare in un'imbracatura da arrampicata; se le fibbie di sicurezza non si chiudono correttamente.

Il prodotto dovrà essere eliminato se: mostra segni di danni da corrosione, le cuciture sono danneggiate, i fili sono spezzati o strappati, i bordi della cinghia sono tagliati di oltre 2 mm, la cinghia è sporca o tinta, il prodotto è significativamente consumato e il colore della cinghia è sbiadito, le parti e i componenti metallici sono corrosi, la funzionalità del prodotto è limitata e manca l'etichettatura del prodotto e il chip RFID. Nell'incertezza, contattare Cresto Group.

11.) DURATA: La durata dell'imbracatura dipende dall'intensità di utilizzo e dalle condizioni esterne, pertanto è estremamente difficile determinarne la durata. Influiscono negativamente le condizioni ambientali, come un ambiente aggressivo, il modo di utilizzo, la radiazione ultravioletta, le sostanze chimiche, una manutenzione o una conservazione scorretta. Qualora fossero soddisfatte tutte le condizioni, la vita utile massima del prodotto è di 12 anni dalla data di produzione e di 10 anni dalla data del primo utilizzo. Nel dubbio, consultare il rappresentante specializzato del produttore.

12.) SOSTENIBILITÀ E RICICLAGGIO: Progettiamo e produciamo prodotti di alta qualità con materiali di prima qualità in modo che tu possa utilizzarli attivamente e per lungo tempo. Se si decide di scartare il prodotto o se ha raggiunto la fine della sua durata massima, è necessario riciclarlo in conformità con le leggi locali. I nostri prodotti sono realizzati in poliestere, poliammide o PVC e componenti in metallo. Se necessario, rimuovere i componenti metallici prima del riciclaggio. Puoi anche inviare un prodotto Cresto completo e noi ci occuperemo del riciclaggio per ridurre il nostro impatto sull'ambiente.

13.) PARTI DEL PRODOTTO / MARCATURA (fig. 1.1a, 2.1a): A: Punto di ancoraggio anticaduta; B: Cinghia della cintura; C: Cucitura; D: Etichetta di produzione; E: Fibbia della cintura; F: Anello portattrezzi; G: Cinghie per le gambe; H: Fibbia per le gambe; I: Cerniera per le gambe; J: Anno/mese di produzione; K: Nome del produttore / logo; L: Numero e anno delle norme rilevanti; M: Composizione materiale delle cinghie di trasporto; N: Informazioni

sull'organismo notificato che supervisiona la produzione: Ente notificato 1019, VVUÚ, a.s., Pikartská 1337, Ostrava-Radvanice, Repubblica Ceca; O: Tipo di prodotto; P: Denominazione del prodotto; R: Numero di serie; S: Logo che ricorda di leggere il manuale di istruzioni prima di usare il prodotto; T: Numero di articolo; U: Dimensioni; V: Impostazione delle fibbie.

¡ANTES DE USAR, ES NECESARIO LEER ESTE MANUAL DE INSTRUCCIONES! ¡NO HACER CASO DE ESTAS INDICACIONES PUEDE TENER CONSECUENCIAS FATALES!

1.) ATENCIÓN: Ni el fabricante ni el vendedor son responsables de los daños causados por el uso indebido o incorrecto y/o mal uso del producto. La persona responsable y que asume los riesgos son en todo caso los usuarios.

2.) DESCRIPCIÓN: Este producto solo puede ser utilizado por personas competentes y capacitadas para la actividad, o bajo la supervisión de personas competentes y capacitadas. Estas instrucciones no le darán una explicación de las técnicas de alpinismo, alpinismo o cualquier otra actividad asociada. Debe haber recibido la capacitación y preparación adecuadas antes de usar este producto. La escalada y cualquier otra actividad para la que se pueda usar este producto son potencialmente peligrosas. La selección o uso incorrectos, o el mantenimiento inadecuado del producto pueden causar daños, lesiones graves o la muerte. El producto solo se puede usar como se describe a continuación y no se puede modificar de ninguna manera. Se puede utilizar en combinación con otros productos que tienen propiedades adecuadas, de acuerdo con la normativa europea, teniendo en cuenta las limitaciones de sus componentes individuales. Algunos ejemplos de mal uso se incluyen en estas pautas, pero hay muchos otros ejemplos de mal uso que no se pueden mencionar ni imaginar en este manual. **Las especificaciones exactas del producto se encuentran en la etiqueta de producción del producto y en el texto del embalaje del producto.** La declaración de conformidad se pueden encontrar en www.crestogroup.com (Fig. 4.1b).

3.) USO: Este producto ha sido desarrollado para practicar escalada y deportes alpinos en condiciones climáticas normales. Recomendamos utilizar el arnés en la gama de temperaturas de -20 °C a + 60 °C. El producto únicamente puede utilizarse tal y como se describe en este manual y de acuerdo con los dibujos incluidos en el mismo. Siempre que sea posible, utilice este producto combinado con un arnés de pecho y de asiento. Si no dispone de información suficiente o si necesita información específica, póngase en contacto con el representante del fabricante en su zona o con CRESTO GROUP AB directamente en la dirección indicada en este manual. Cualquier intervención en la construcción o reparación por parte del cliente está prohibida.

4.) MANTENIMIENTO (Fig. 5.1a): Limpie el producto contaminado con agua tibia (hasta 40°C) con cepillo para lavarse las manos. Si el producto está sucio, le recomendamos que no lo desinfecte, ya que el material podría dañarse. En caso de lluvia o humedad, deje que se seque naturalmente en una habitación ventilada lejos de una fuente directa de calor, fuego o luz solar. Limpie las partes metálicas después de limpiar y secar con la preparación adecuada.

Durante el uso, la humedad y temperaturas de congelación pueden dificultar los ajustes de la hebilla en la cincha; sin embargo, su repercusión sobre la funcionalidad es insignificante.

5.) ALMACENAMIENTO Y TRANSPORTE (Fig. 5.1a):

Almacenar en zonas oscuras y bien ventiladas, y protegidas de la radiación UV. El arnés no debe entrar en contacto con productos corrosivos, disolventes ni fuentes de calor directas. No se debe almacenar junto con objetos afilados. En la medida de lo posible, el transporte y el almacenamiento deben realizarse en el embalaje original para evitar daños. Las condiciones de almacenamiento recomendadas son de aproximadamente 25 °C y 60% de humedad relativa.

6.) RESPONSABILIDAD: La firma CRESTO GROUP AB, o el distribuidor, no aceptará ninguna responsabilidad por el daño, herida o muerte ocasionado por el mal uso o modificación de cualquier producto. Es responsabilidad del usuario en todo momento asegurarse que entienda la correcta y segura utilización de cualquier product de CRESTO GROUP AB, de que se utiliza solo para la actividad para la que ha sido diseñada y aplicar todas las medidas de seguridad. Antes de su utilización, debería prestarse atención a cómo podría efectuarse un rescate de forma segura y eficiente. Sea consciente de los riesgos de usar el producto y asuma la responsabilidad de sus acciones y decisiones. Si usted no es capaz de asumir este requerimiento, no utilice este equipamiento. Si el producto es revendido fuera del país original de destino el revendedor debe proporcionar instrucciones incluyendo: uso, mantenimiento, revisión periódica y reparación; en la lengua del país dónde se vaya a utilizar el equipo.

7.) GARANTÍA: CRESTO GROUP AB, otorga una garantía para este producto 2 + 1 año cuando se registra en INSPECTOR (Fig. 4.1b). La garantía cubre la calidad de los materiales empleados y las deficiencias de fabricación. No cubre defectos causados por desgaste, negligencia, manejo inadecuado, almacenamiento inadecuado, intervenciones prohibidas, uso incorrecto, etc. Los accidentes causados por negligencia y uso inadecuado del producto no están cubiertos por esta garantía. CRESTO GROUP AB no es responsable por daños directos o indirectos que hayan surgido en relación con el uso de su producto.

8.) INSPECCIÓN: Inmediatamente antes del uso y también durante el uso, es necesario realizar una inspección visual del producto para asegurarse de que se encuentra en óptimas condiciones y que los clips están cerrados y ajustados de la manera correcta (Fig. 3.1d). Además, el usuario debe realizar una prueba de bisagra en un lugar seguro para asegurarse de que el equipo sea del tamaño correcto, esté ajustado adecuadamente y si el uso previsto es lo suficientemente cómodo. La prueba de la bisagra debe durar al menos 5 minutos. Verifique el nudo y el arnés de seguridad antes y durante el uso (Fig. 3.1c).

9.) COMPROBACIONES PREVENTIVAS Y PERIÓDICAS (4.1a): Antes y después de utilizar el arnés, realice una inspección visual y compruebe el funcionamiento de cada pieza. Durante el trabajo, asegúrese de que no se daña ningún borde afilado ni otras superficies externas peligrosas. Si encuentra algún daño y tiene dudas sobre su estado sin fallos, es imprescindible desecharlo inmediatamente. En caso de caída, no siga utilizando

este producto y envíelo para su inspección o póngase en contacto con CRESTO GROUP AB. Tenga en cuenta que todos los productos que hayan estado implicados en un accidente o una caída tienen que cambiarse, ya que es posible que los posibles daños no se aprecien durante la inspección visual. El arnés se debe inspeccionar una vez cada 12 meses por una persona cualificada y autorizada de acuerdo con la normativa vigente. Las inspecciones realizadas por expertos y las inspecciones realizadas se registran en una hoja de registro que se puede encontrar en www.crestogroup.com. Algunos productos están provistos de un chip RFID/NFC para su trazabilidad si la etiqueta no es legible. La inspección se puede registrar en el programa INSPECTOR, en línea en www.crestogroup.com (Fig. 4.1b). El usuario es responsable de mantener los registros correctos de acuerdo con la normativa legal. Información sobre el organismo notificado que supervisa la producción: Organismo notificado 1019, VVUÚ, a.s., Pikartská 1337, Ostrava- Radvanice, República Checa.

10.) ADVERTENCIA (Fig.4.1a): El aparato no debe utilizarse si presenta alguno de los defectos siguientes: aparición de cortes y/o quemaduras en uno o más puntos de enganche o en los puntos de aseguramiento; aparición de incisiones y/o quemaduras en el tejido portador; aparición de incisiones y/o quemaduras en las costuras; aparición de deformaciones y/o grietas en los arneses de escalada; si el cinturón es difícil de mover en un arnés de escalada; si las hebillas de seguridad están mal cerradas.

El producto se desechará si: muestra signos de daños por corrosión, la costura está dañada, los hilos están rotos o rasgados, los bordes de las correas están cortados en más de 2 mm, las correas están sucias o coloreadas, el producto está significativamente desgastado y el color de las correas se ha perdido, las piezas y componentes metálicos están corroidos, la funcionalidad del producto es limitada, faltan el etiquetado del producto y el chip RFID. Si no está seguro sobre este tema, póngase en contacto con Cresto Group.

11.) VIDA ÚTIL: La vida útil del arnés depende de la intensidad de su uso y de las condiciones externas, por lo que es extremadamente difícil determinarla. Se ve afectada negativamente por las condiciones ambientales, tales como un ambiente agresivo, la forma de trabajar, la radiación ultravioleta, los productos químicos, el mantenimiento o un almacenamiento inadecuado. Si se cumplen todas las condiciones, el ciclo de vida máximo del producto es de 12 años a partir de la fecha de fabricación y de 10 años a partir de la fecha de primer uso. En caso de incertidumbre sobre este tema, consulte al representante especializado del fabricante.

12.) SOSTENIBILIDAD Y RECICLAJE: Diseñamos y fabricamos productos de primera, con materiales de primera, para ser utilizados de forma activa y para que duren mucho tiempo. Cuando se decide que ya no se va a utilizar más el producto, o cuando ha transcurrido su vida útil máxima, se debería reciclar de acuerdo con su legislación local. Nuestros productos están hechos con componentes de poliéster, poliamida o PVC y metálicos. De ser preciso, desmonte los componentes metálicos antes del reciclaje. También puede enviar el producto entero a Cresto y nosotros nos encargaremos del reciclaje para reducir nuestro impacto en el medio ambiente.

13.) PARTES DEL PRODUCTO / MARCADO (Fig. 1.1a, 2.1a): A: Punto de fijación anticaída; B: Correa para el

cinturón; C: Costura; D: Etiqueta de producción; E: Hebilla de cinturón; F: Argolla de carga; G: Tiras para las piernas; H: Hebilla para la pierna; I: Bisagra para la pierna; J: Año/mes de fabricación; K: Nombre/logotipo del fabricante; L: Número y año de las normas utilizadas; M: Composición del material de las tiras de soporte; N: Información sobre el organismo notificado que supervisa la producción: Organismo notificado 1019, VVUÚ, a.s., Pikartská 1337, Ostrava- Radvanice, República Checa; O: Tipo de producto; P: Nombre del producto; R: Número de serie; S: Logotipo que recuerda leer el manual de instrucciones antes de usar el producto; T: Número de artículo; U: Tamaño; V: Ajuste de las hebillas.

DEZE GEBRUIKSHANDLEIDING MOET WORDEN GELEZEN VOORAFGAAND AAN GEBRUIK! AFWIJKING VAN DEZE VEREISTEN KAN FATALE GEVOLGEN HEBBEN!

1.) WAARSCHUWING: Noch de fabrikant, noch de verkoper is verantwoordelijk voor eventuele schade veroorzaakt door onjuist of oneigenlijk gebruik en/of misbruik van het product. De verantwoordelijke en de risiconemer zijn in alle gevallen de gebruikers.

2.) BESCHRIJVING: Dit product mag alleen worden gebruikt door personen die bevoegd en getraind zijn voor de activiteit of onder toezicht van bevoegde en getrainde personen. Deze instructies geven u geen toelichting op bergsporttechnieken, alpinisme of andere aanverwante activiteiten. U moet een passende opleiding en voorbereiding hebben genoten voordat u dit product kunt gebruiken. Klimmen en alle andere activiteiten waarvoor dit product kan worden gebruikt, zijn potentieel gevaarlijk. Onjuiste keuze, onjuist gebruik of onjuist onderhoud van het product kan schade, ernstig letsel of de dood tot gevolg hebben. Het product mag alleen worden gebruikt zoals hieronder beschreven en mag op geen enkele manier worden gewijzigd. Het kan worden gebruikt in combinatie met andere producten die geschikte eigenschappen hebben, in overeenstemming met de Europese regelgeving, waarbij rekening moet worden gehouden met de beperkingen van de individuele componenten. Enkele voorbeelden van verkeerd gebruik zijn in deze richtlijnen opgenomen, maar er zijn nog veel meer voorbeelden van verkeerde toepassingen die in deze handleiding niet genoemd of afgebeeld kunnen worden. Waar mogelijk moet dit product worden beschouwd als een persoonlijke behoefte. **De exacte productspecificaties zijn te vinden op het productielabel op het product en in de tekst op de productverpakking.** De conformiteitsverklaring vindt u op www.crestogroup.com (Fig. 4.1b).

3.) GEBRUIK: Dit product is ontwikkeld voor klimmen en alpinisme onder normale klimatologische omstandigheden. Wij adviseren het harnas te gebruiken bij een temperatuur van -20°C tot + 60°C. Het product mag alleen worden gebruikt zoals beschreven in deze handleiding en in overeenstemming met de tekeningen in de handleiding. Gebruik dit product zoveel mogelijk in combinatie met een borst- en zitharnas. Als u niet over voldoende informatie beschikt of specifieke informatie nodig hebt, neem dan contact op met de vertegenwoordiger van de fabrikant in uw regio of direct met CRESTO GROUP AB op het adres vermeld in deze handleiding. Alle modificaties van de constructie of reparaties door de klant zijn verboden.

4.) ONDERHOUD (Fig. 5.1a): Reinig het vervuilde product met warm water (tot 40°C) met handwasmiddelen. Als het product vuil is, raden we sterk aan het product niet te desinfecteren, omdat het materiaal anders kan worden beschadigd. Laat het in geval van regen of vochtigheid op natuurlijke wijze drogen in een geventileerde ruimte en uit de buurt van directe warmtebronnen, vuur of zonlicht. Maak de metalen onderdelen na het reinigen en drogen schoon met een geschikt preparaat.

Tijdens het gebruik kunnen vocht en temperaturen onder nul de afstelling van de gespen op de band bemoeilijken, maar de invloed op de werking is verwaarloosbaar.

5.) OPSLAG EN TRANSPORT (Fig. 5.1a): Bewaar in

donkere en goed geventileerde ruimtes, beschermd tegen UV-straling. Het harnas mag niet in contact komen met bijtende stoffen, oplosmiddelen en directe warmtebronnen. Berg deze nooit op met scherpe voorwerpen. Transporteer en berg zover mogelijk op in de originele verpakking om beschadiging te voorkomen. De aanbevolen opslagomstandigheden zijn ongeveer 25°C en 60% relatieve vochtigheid.

6.) VERANTWOORDELIJKHEID: Het bedrijf CRESTO GROUP AB, of de distributeur, aanvaardt geen enkele verantwoordelijkheid voor schade, letsel of overlijden als gevolg van misbruik of modificaties van het product. Het is te allen tijde de verantwoordelijkheid van de gebruiker om ervoor te zorgen dat hij/zij het juiste en veilige gebruik van uitrustingen geleverd door of van CRESTO GROUP AB begrijpt, dat hij/zij deze alleen gebruikt voor de doeleinden waarvoor het is ontworpen en dat hij/zij alle juiste veiligheidsprocedures toepast. Neem voordat u de uitrusting in gebruik neemt alle noodzakelijke stappen om uzelf vertrouwd te maken met reddingstechnieken mocht er een noodgeval optreden. Ben zelf bewust van de risico's van het gebruik van het product en neem verantwoordelijkheid voor uw acties en beslissingen. Als u dit niet kunt of niet in een positie bent om dit aan te nemen, gebruik deze uitrusting dan niet. Als het product buiten het oorspronkelijke land van bestemming wordt verkocht, dan moet de wederverkoper de gebruikershandleiding verstrekken, inclusief: gebruikswijze, onderhoud, periodieke controle en reparatie; in de taal van het land waar de uitrusting zal worden gebruikt.

7.) GARANTIE: CRESTO GROUP AB geeft een garantie van 2+1 jaar op dit product indien geregistreerd in IINSPECTOR (Fig. 4.1b). Deze garantie dekt de kwaliteit van de gebruikte materialen en fouten in fabricage. Het dekt geen defecten veroorzaakt door normale slijtage, nalatigheid, onjuiste behandeling, onjuiste opslag, verboden ingrepen, incorrect gebruik, enz. Ongelukken veroorzaakt door nalatigheid en oneigenlijk gebruik van het product vallen niet onder deze garantie. CRESTO GROUP AB is niet aansprakelijk voor directe of indirecte schade die is ontstaan in verband met het gebruik van haar product.

8.) INSPECTIE: Onmiddellijk voor en ook tijdens het gebruik is het noodzakelijk een visuele inspectie van het product uit te voeren om er zeker van te zijn dat het in optimale staat is en dat de gespen op de juiste manier zijn gesloten en afgesteld (Fig. 3.1d). Bovendien moet de gebruiker op een veilige plaats een scharniertest uitvoeren om er zeker van te zijn dat de apparatuur de juiste maat heeft, goed is afgesteld en of het beoogde gebruik comfortabel genoeg is. De scharniertest moet minstens 5 minuten duren. Controleer de grootte en het veiligheidsharnas voor en tijdens het gebruik (Fig. 3.1c).

9.) PREVENTIEVE EN PERIODIEKE CONTROLES (4.1a): Voer vóór en na gebruik van het harnas of in geval van storing een visuele inspectie uit en controleer de functie van elk onderdeel. Zorg er tijdens het werk voor dat er geen schade ontstaat door scherpe randen of andere gevaarlijke buitenoppervlakken. Als u schade aantreft en

er twijfel bestaat over de onberispelijke staat ervan, mag u het harnas niet meer gebruiken. Gebruik dit product niet langer na een val en stuur het ter inspectie op naar of neem contact op met CRESTO GROUP AB. Let erop dat elk product dat betrokken is geweest bij een ongeval of val, moet worden vervangen, daar de mogelijke schade niet zichtbaar is tijdens de visuele inspectie. Het harnas moet elke 12 maanden worden geïnspecteerd door iemand die daarvoor is opgeleid en bevoegd in overeenstemming met de geldende voorschriften. Inspecties door experts en uitgevoerde inspecties worden vastgelegd in het registratieblad, dat te vinden is op www.crestogroup.com. Sommige producten zijn ook voorzien van een RFID-/NFC-chip voor traceerbaarheid als het label niet leesbaar is. De inspectie kan worden geregistreerd in het INSPECTOR-programma op www.crestogroup.com (Fig. 4.1b). De gebruiker is verantwoordelijk voor het bijhouden van de registratie in overeenstemming met wettelijke voorschriften. Informatie over de aangemelde instantie die toezicht houdt op de productie: Aangemelde instantie 1019, VVUÚ, a. s., Pikartská 1337, Ostrava - Radvanice, Tsjechië.

10.) WAARSCHUWING (Fig. 4.1a): Het apparaat mag niet worden gebruikt in geval van een van de volgende gebreken: optreden van snijwonden en/of schaafwonden aan het bevestigingspunt (en) of de veiligheidspunten; optreden van insnijdingen en/of brandwonden aan het draagweefsel; optreden van insnijdingen en/of brandwonden aan de naden; optreden van vervormingen en/of scheuren aan klimharnas; als het harnas moeilijk kan worden bewogen in een klimharnas; als de veiligheidsgespen verkeerd zijn gesloten.

Het product wordt afgedankt als: het tekenen van corrosieschade vertoont, het naaiwerk is beschadigd, de draden zijn gescheurd of versleten, de randen van de banden meer dan 2 mm zijn afgesneden, de banden vuil of gekleurd zijn, het product aanzienlijk is versleten en de bandkleur is vervaagd, metalen onderdelen en componenten zijn gecorrodeerd, productfunctionaliteit is beperkt, productlabels en RFID-chip ontbreken. Neem a.u.b. contact op met Cresto Group als u twijfelt over deze kwestie.

11.) LEVENSDUUR: De levensduur van het harnas hangt af van de intensiteit van het gebruik en externe omstandigheden, waardoor het dus uiterst moeilijk is om de levensduur vast te stellen. Het wordt negatief beïnvloed door omgevingsfactoren, zoals een agressieve omgeving, werkwijze, ultraviolette straling, chemicaliën, onjuist onderhoud of opslag. Als aan alle voorwaarden wordt voldaan, is de maximale levensduur van het product 12 jaar vanaf de fabricagedatum en 10 jaar vanaf de datum van het eerste gebruik. Raadpleeg bij twijfel over deze kwestie een gespecialiseerde vertegenwoordiger van de fabrikant.

12.) DUURZAAMHEID & RECYCLING: Wij ontwerpen en vervaardigen hoogwaardige producten, met hoogwaardige materialen, voor actief gebruik en een lange levensduur. Wanneer wordt besloten het product niet meer te gebruiken, of als de maximale levensduur is verstreken, moet het worden gerecycled in overeenstemming met uw lokale wetgeving. Onze producten bestaan uit polyester, polyamide of PVC en metalen onderdelen. Demonteer indien nodig de metalen onderdelen vóór recycling. U kunt het complete product ook naar Cresto sturen en wij zullen voor de recycling zorgen om onze impact op het milieu te verkleinen

13.) ONDERDELEN VAN HET PRODUCT / MARKERING (Fig. 1.1a, 2.1a): A: Bevestigingspunt anti-val; B: Riem; C: Hechting; D: Productielabel; E: Riemgesp; F: Draaglus; G: Beenriemen; H: Beengesep; I: Beenscharnier; J: Jaar / maand van fabricage; K: Naam fabrikant / logo; L: Aantal en jaar van de gebruikte normen; M: Materiaalsamenstelling van de draagriemen; N: Informatie over de aangemelde instantie die toezicht houdt op de productie: Aangemelde instantie 1019, VVUÚ, a. s., Pikartská 1337, Ostrava-Radvanice, Tsjechië; O: Producttype; P: Naam van het product; R: Serienummer; S: Logo dat eraan herinnert de gebruiksaanwijzing te lezen voordat het product wordt gebruikt; T: Artikelnummer; U: Maat; V: Instelling riemen

ANTES DO USO, É NECESSÁRIO LER ESTE MANUAL DE INSTRUÇÕES! O DESCUMPRIMENTO DESSAS RECOMENDAÇÕES PODE TER CONSEQUÊNCIAS FATAIS!

1.) AVISO: Nem o fabricante nem o vendedor são responsáveis por quaisquer danos causados pelo uso impróprio ou inadequado e/ou uso indevido do produto. Em todos os casos, a pessoa responsável e que assume os riscos são os usuários.

2.) DESCRIÇÃO: Este produto só pode ser utilizado por pessoas competentes e treinadas para a atividade, ou sob a supervisão de pessoas competentes e treinadas. Estas instruções não fornecerão uma explicação das técnicas de montanhismo, alpinismo ou qualquer outra atividade associada. Você deve ter recebido treinamento adequado e preparação antes de usar este produto. A escalada e qualquer outra atividade para as quais este produto possa ser usado são potencialmente perigosas. A seleção ou uso inadequado, ou manutenção inadequada do produto pode causar danos, lesões graves ou morte. O produto só pode ser usado conforme descrito abaixo e não pode ser modificado de forma alguma. Ele pode ser usado em combinação com outros produtos que tenham propriedades adequadas, de acordo com as regulamentações europeias, levando em consideração as restrições de seus componentes individuais. Alguns exemplos de uso inadequado estão incluídos nestas diretrizes, mas há muitos outros exemplos de aplicações inadequadas que não podem ser mencionados ou imaginados neste manual. Sempre que possível, este produto deve ser considerado uma necessidade pessoal. **As especificações exatas do produto podem ser encontradas na etiqueta de produção do produto e no texto na embalagem do produto.** A Declaração de Conformidade pode ser encontrada em www.crestogroup.com (Fig. 4.1b).

3.) USO: Este produto foi desenvolvido para escalada e esportes alpinos operados em condições climáticas normais. Recomendamos usar o arnês na faixa de temperatura de -20°C a +60°C. O produto só pode ser usado conforme descrito neste manual e de acordo com os desenhos do manual. Use este produto em combinação com um arnês de peito e assento sempre que possível. Se você não tiver informações suficientes ou precisar de informações específicas, entre em contato com o representante do fabricante em sua área ou diretamente com a CRESTO GROUP AB no endereço fornecido neste manual. Qualquer intervenção na construção ou reparos pelo cliente são proibidos.

4.) MANUTENÇÃO (Fig. 5.1a): Limpe o produto sujo com água morna (até 40 °C) e sabão neutro. Se o produto estiver sujo, recomendamos fortemente não desinfetar o produto, pois o material pode ser danificado. Em caso de chuva ou umidade, deixe-o secar naturalmente em um local ventilado, longe de fontes diretas de calor, fogo ou luz solar. Após a limpeza e secagem, trate as peças metálicas com um preparo adequado.

Durante o uso, a umidade e as temperaturas de congelamento podem dificultar os ajustes das fivelas nas fitas, no entanto, o impacto na funcionalidade é insignificante.

5.) ARMAZENAMENTO E TRANSPORTE (Fig. 5.1a):

Armazene em locais escuros e bem ventilados, protegido da radiação UV. O arnês não deve entrar em contato com substâncias corrosivas, solventes e fontes diretas de calor. Não o armazene com objetos pontiagudos. Transporte e armazene, sempre que possível, na embalagem original para evitar danos. As condições de armazenamento recomendadas são em torno de 25 °C e 60% de umidade relativa.

6.) RESPONSABILIDADE: A empresa CRESTO GROUP AB, ou o distribuidor, não aceitará qualquer responsabilidade por danos, lesões ou morte decorrentes do uso indevido ou de modificações no produto. É responsabilidade do usuário garantir, a todo momento, que ele/ela compreenda o uso correto e seguro de qualquer equipamento fornecido pela CRESTO GROUP AB, que ele/ela o use apenas para os fins para os quais foi projetado e que ele/ela pratique todos os procedimentos de segurança adequados. Antes de usar o equipamento, tome todas as medidas necessárias para se familiarizar com as técnicas de resgate em caso de emergência. Esteja ciente dos riscos de usar o produto e assuma a responsabilidade por suas ações e decisões. Se você não estiver apto ou não estiver em posição de assumir essas responsabilidades, não use este equipamento. Se o produto for vendido fora do país de destino original, o revendedor deverá fornecer o manual do usuário, incluindo: forma de uso, manutenção, revisão periódica e reparo; no idioma do país onde o equipamento será usado.

7.) GARANTIA: A CRESTO GROUP AB fornece uma garantia para este produto de 2+1 anos quando registrado no aplicativo INSPECTOR (Fig. 4.1b). A garantia cobre a qualidade dos materiais utilizados e defeitos de fabricação. Não cobre defeitos causados pelo desgaste normal, negligência, manuseio inadequado, armazenamento inadequado, intervenções proibidas, uso incorreto, etc. Acidentes causados por negligência e uso inadequado do produto não estão cobertos por esta garantia. A CRESTO GROUP AB não se responsabiliza por danos diretos ou indiretos que tenham ocorrido em conexão com o uso de seu produto.

8.) INSPEÇÃO: Imediatamente antes do uso e também durante o uso, é necessário fazer uma inspeção visual do produto para garantir que ele esteja em condições ótimas e que as fivelas estejam fechadas e ajustadas corretamente (Fig. 3.1d). Além disso, o usuário deve realizar um teste de ajuste em um local seguro para garantir que o equipamento seja do tamanho correto, esteja devidamente ajustado e se o uso pretendido seja confortável ou suficiente. O teste de ajuste deve durar pelo menos 5 minutos. Verifique o nó e o arnês de segurança antes e durante o uso (Fig. 3.1c).

9.) VERIFICAÇÕES PREVENTIVAS E PERIÓDICAS (Fig. 4.1a): Antes e após o uso do arnês, faça uma inspeção visual e verifique o funcionamento de cada parte. Durante o trabalho, verifique se não há danos causados por bordas afiadas ou outras superfícies externas perigosas. Se você encontrar danos e tiver dúvidas sobre a condição impecável, é imperativo descartá-lo imediatamente. Em caso de queda, não continue a usar este produto e envie-o

para inspeção ou entre em contato com a CRESTO GROUP AB. Esteja ciente de que todo produto que tenha se envolvido em um acidente ou queda deve ser substituído, pois os possíveis danos podem não ser visíveis durante a inspeção visual. O arnês deve ser inspecionado uma vez a cada 12 meses por uma pessoa treinada e autorizada de acordo com as regulamentações aplicáveis. As inspeções especializadas e as inspeções realizadas são registradas na ficha de registro, que pode ser encontrada em www.crestogroup.com. Alguns produtos são equipados com um chip RFID / NFC para rastreabilidade, caso a etiqueta não seja legível. A inspeção pode ser registrada no programa INSPECTOR online em www.crestogroup.com (Fig. 4.1b). O usuário é responsável por manter registros corretos de acordo com as leis e regulamentos. Informações sobre o organismo notificado que supervisiona a produção: Organismo notificado 1019, VVUÚ, a.s., Pikartská 1337, Ostrava-Radvanice, República Tcheca.

10.) AVISO (Fig. 4.1a): O dispositivo não deve ser usado em caso de qualquer um dos seguintes defeitos: ocorrência de cortes e/ou queimaduras no ponto de fixação(ões) ou pontos de segurança; incidência de cortes e/ou queimaduras no tecido do arnês; ocorrência de cortes e/ou queimaduras nas costuras; ocorrência de deformações e/ou rachaduras nos arneses de escalada; se a fivela estiver difícil de mover em um arnês de escalada; se as fivelas de segurança estiverem fechadas incorretamente.

O produto será descartado se: mostrar sinais de danos por corrosão, a costura estiver danificada, os fios estiverem rasgados ou rompidos, as bordas das fitas estiverem cortadas em mais de 2 mm, as fitas estiverem sujas ou desbotadas, o produto estiver significativamente desgastado e a cor da fita estiver desbotada, as peças e componentes metálicos estiverem corroídos, a funcionalidade do produto estiver limitada, a etiqueta do produto e o chip RFID estiverem faltando. Se você tiver dúvidas sobre essa questão, entre em contato com a Cresto Group.

11.) VIDA ÚTIL: A vida útil do arnês depende da intensidade de uso e das condições externas, portanto, é extremamente difícil determinar a vida útil. Ela é afetada negativamente por condições ambientais, como ambiente agressivo, forma de trabalho, radiação ultravioleta, produtos químicos, manutenção ou armazenamento inadequados. Se todas as condições forem atendidas, a vida útil máxima do produto é de 12 anos a partir da data de fabricação e de 10 anos a partir da data de primeiro uso. Em caso de dúvida sobre essa questão, consulte o representante especializado do fabricante.

12.) SUSTENTABILIDADE E RECICLAGEM: Projetamos e fabricamos produtos premium, com materiais premium, para serem usados ativamente e durarem muito tempo. Quando o produto for retirado de uso ou quando sua vida útil máxima expirar, ele deve ser reciclado de acordo com as legislações locais. Nossos produtos são feitos de poliéster, poliamida ou PVC e componentes metálicos. Se necessário, desmonte os componentes metálicos antes de reciclar. Você também pode enviar o produto completo para a Cresto e cuidaremos da reciclagem para reduzir nosso impacto no meio ambiente.

13.): PARTES DO PRODUTO / MARCAÇÃO (Fig. 1.1a, 2.1a): A: Ponto de fixação anti-queda; B: Fita de cinto; C: Costura; D: Etiqueta de produção; E: Fivela de cinto; F:

Laço para equipamentos; G: Fitas das pernas; H: Fivela das pernas; I: Articulação das pernas; J: Ano/mês de fabricação; K: Nome/logo do fabricante; L: Número e ano das normas utilizadas; M: Composição do material das fitas de sustentação; N: Informações sobre o Organismo Notificado que supervisiona a produção; Organismo Notificado 1019, VVUÚ, a.s., Pikartská 1337, Ostrava-Radvanice, República Tcheca; O: Tipo de produto; P: Nome do produto; R: Número de série; S: Logotipo que lembra ler o manual de instruções antes de usar o produto; T: Número do artigo; U: Tamanho; V: Ajuste das fivelas.

NOTES:

NOTES:

NOTES:

